

把手型凸輪開關 Handle Type Cam Switches

產品編碼 (Order Information) Model Format

K **X** **0** — **1** **2** **3** **4** — **5** **6** **7** **8** — **9** **A** **B**

X 電流規格 (Rated Amperage)

10 : 10A
20 : 20A
25 : 25A
32 : 32A
63 : 63A

0 接點類型 (Contact Block Type)

1 : 類型 1- 縱向接線 (Type1 Pole No. U-D)
2 : 類型 2- 縱向接線 (Type2 Pole No. U-D)
3 : 類型 3- 縱向接線 (Type3 Pole No. U-D)
A : 類型 1- 橫向接線 (Type1 Pole No. L-R)
B : 類型 2- 橫向接線 (Type2 Pole No. L-R)
C : 類型 3- 橫向接線 (Type3 Pole No. L-R)

1 把手類型 (Handle Type)

S : 標準型 (Standard)
P : 電源型 (Power maintain)
D : 小標準型 (Down "S" size)
U : 大標準型 (Up "S" size)
R : 圓圈型 (Round)

2 把手顏色 (Handle Color)

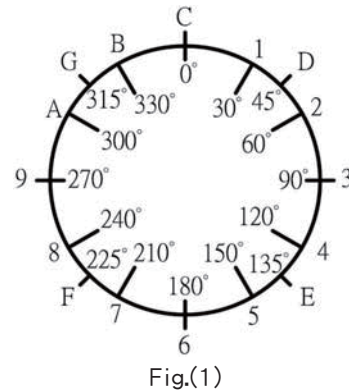
D : 黑色 (Dark)
R : 紅色 (Red)

3 安裝方式 (Mounting Type)

1 : 中心孔安裝 Φ16 (Single Hole Φ16)
2 : 中心孔安裝 Φ22 (Single Hole Φ22)
3 : 中心孔安裝 Φ30 (Single Hole Φ30)
S : 螺絲型安裝 (Screw Mounting)
B : 背固式安裝 - 四孔 (4 Holes Base Mounting)
H : 背固式安裝 - 水平兩孔 (2 Horizontal Holes Base Mounting)
V : 背固式安裝 - 垂直兩孔 (2 Vertical Holes Base Mounting)
R : 軌道式安裝 (Din Rail Mounting)
D : 門鎖型安裝 (Door Clutch Mounting)

4 面框尺寸 (Escutcheon Frame Size)

0 : 圓型無面板 Φ38.5 (Round Φ38.5)
3 : 正方形 30x30 (Square 30x30)
4 : 正方形 48x48 (Square 48x48)
6 : 正方形 64x64 (Square 64x64)
A : 矩形 W30xH39 (Rectangle W30xH39)
B : 矩形 W48xH60 (Rectangle W48xH60)
C : 矩形 W64xH78 (Rectangle W64xH78)



5 段位切換動作 (Switching Action)

A : 保持位 (Alternate)
B : 兩邊復歸位 (Both Sides Return)
L : 左邊復歸位 (Left Side Return)
R : 右邊復歸位 (Right Side Return)
S : 特別訂製 (Special)

備註：復歸位至 "C" 或原位置，參詳圖 1
Note: return only to "C" or original position refer to Fig.(1)

6 段位切換角度 (Switching Angle)

3 : 30° 9 : 90°
4 : 45° S : 特別訂製 (Special)
6 : 60°

7 段位切換數 (Switching Positions)

1 : 1 A : 10
2 : 2 B : 11
↓ C : 12
9 : 9

8 段位切換起始位 (Switching Position Start from Leftest)

1、2、... 9、A、B、C
備註：順時針方向，參詳圖 1
Note: refer to Fig.(1) based on clock wise.

9 層數數量 (Layer No.)

1 : 1 A : 10
2 : 2 B : 11
↓ C : 12(Max.)
9 : 9





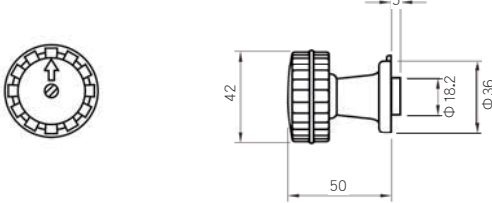




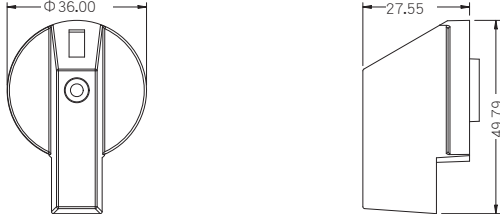
A 請參詳面板編碼附件，取編碼的末兩碼
Escutcheon Plate Code Suffix

B 請參詳段位接線圖附件，取編碼的末兩碼
Contact Code Suffix


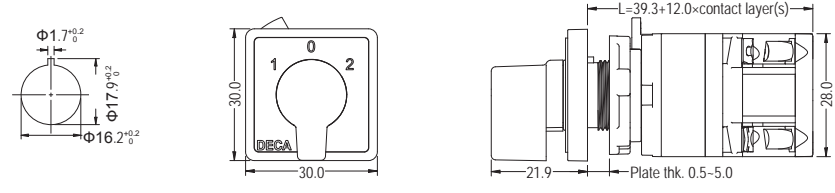
把手樣式 Handle Type


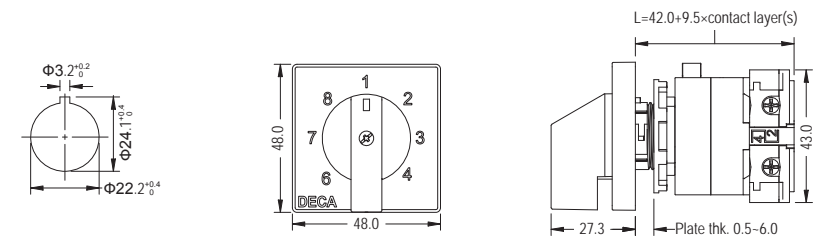
品質保證之凸輪開關產品；多種的配件組合、選擇，滿足客戶的需求，採用國際所常用之內置接線方式，應用層面相當廣泛。通過各項安規認證，安全可靠，其內容如下：

SwitchLab brand cam switch owns nice quality; choose from wide range of accessories and combination to meet your need. Our internal contact wiring is correspond to international standards and can be apply to varies industry. SwitchLab brand cam switch is certified by varies organization and brings you safe and reliable product.

電源型 (Power Source)	尺寸圖 (Dimension) mm
 <p>把手類型編碼 (Code) : P</p>	<p>K20、K25、K32 電源型把手 (K20、K25、K32 Power Source Type of Handle)</p>  <p>K63 電源型把手 (K63 Power Source Type of Handle)</p>  <p>把手顏色：黑色 編碼 D、紅色 編碼 R (Color : Dark Code D、Red Code R)</p>
電源型 (Power Source)	尺寸圖 (Dimension) mm
 <p>把手類型編碼 (Code) : P</p>	 <p>把手顏色：黑色 編碼 D、紅色 編碼 R (Color : Dark Code D、Red Code R)</p>
標準型 (Standard)	尺寸圖 (Dimension) mm
  <p>把手類型編碼 (Code) : S</p>	<p>K10 標準型把手 (K10 Standard Type of Handle)</p>  <p>K20、K25、K32 標準型把手 (K20、K25、K32 Standard Type of Handle)</p>  <p>K63 標準型把手 (K63 Standard Type of Handle)</p>  <p>把手顏色：黑色 編碼 D、紅色 編碼 R (Color : Dark Code D、Red Code R)</p>


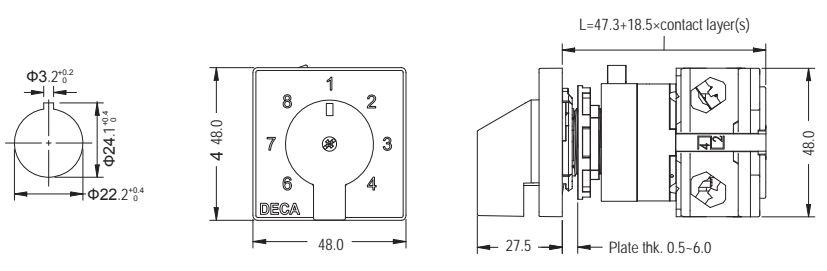
中心孔安裝 Single Hole Mounting


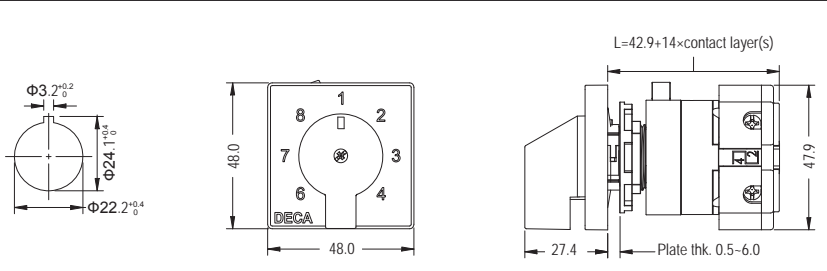
K10 把手式凸輪開關 (Handle Type Cam Switch)	
	尺寸圖 $\Phi 16$ 編碼：1 (Dimension $\Phi 16$ Code：1)
	
	產品編碼：K10B-SD13 (Product Code：K10B-SD13)

K20 把手式凸輪開關 (Handle Type Cam Switch)	
	尺寸圖 $\Phi 22$ 編碼：2 (Dimension $\Phi 22$ Code：2)
	
	產品編碼：K20A-SD24 (Product Code：K20A-SD24)

產品規格 (Specification)	額定電流 (Rated Current)	最大層數 (Max. Block)	段位角度 (Position Angle)	把手類型 (Handle Type)	把手顏色 (Color)
K10	10A	12	30° 45° 60° 90°	標準型 (Standard) 大標準型 (Up "S" Size) 圓圈型 (Round)	黑色 (Dark) 紅色 (Red)
K20	20A	12	30° 45° 60° 90°	標準型 (Standard) 小標準型 (Down "S" Size) 大標準型 (Up "S" Size) 電源型 (Power Source) 圓圈型 (Round)	黑色 (Dark) 紅色 (Red)
K25	25A	12	30° 45° 60° 90°	標準型 (Standard) 小標準型 (Down "S" Size) 大標準型 (Up "S" Size) 電源型 (Power Source) 圓圈型 (Round)	黑色 (Dark) 紅色 (Red)
K32	32A	12	30° 45° 60° 90°	標準型 (Standard) 小標準型 (Down "S" Size) 大標準型 (Up "S" Size) 電源型 (Power Source) 圓圈型 (Round)	黑色 (Dark) 紅色 (Red)


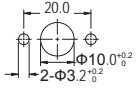
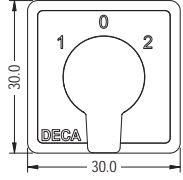
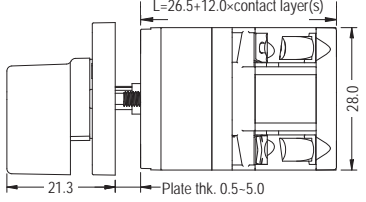
中心孔安裝 Single Hole Mounting


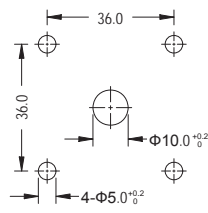
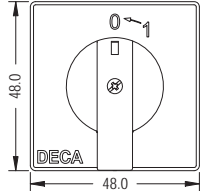
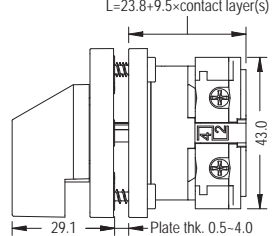
K25 把手式凸輪開關 (Handle Type Cam Switch)	
尺寸圖 $\Phi 22$ 編碼 : 2 (Dimension $\Phi 22$ Code : 2)	
	
產品編碼 : K25C-SD24 (Product Code : K25C-SD24)	

K32 把手式凸輪開關 (Handle Type Cam Switch)	
尺寸圖 $\Phi 22$ 編碼 : 2 (Dimension $\Phi 22$ Code : 2)	
	
產品編碼 : K32A-SD24 (Product Code : K32A-SD24)	

把手型中心孔安裝 安裝示意圖 (Handle Type Single Hole Mounting Diagram)	
	
<ul style="list-style-type: none"> ◆ 此安裝示意圖，以 K10 產品 (1 層接點塊) 為例 ◆ K10 Cam Switch (1 layer) 	

螺絲型安裝 Screw Mounting


K10 把手式凸輪開關 (Handle Type Cam Switch)	
	尺寸圖 (Dimension) <div style="display: flex; justify-content: space-around; align-items: flex-start;"> <div style="text-align: center;">  <p>20.0 $2-\phi 3.2^{+0.2}$</p> </div> <div style="text-align: center;">  <p>30.0 30.0</p> </div> <div style="text-align: center;">  <p>$L=26.5+12.0 \times \text{contact layer(s)}$ 21.3 Plate thk. 0.5-5.0 28.0</p> </div> </div>
	產品編碼 : K10B-SDS3 (Product Code : K10B-SDS3)

K20 把手式凸輪開關 (Handle Type Cam Switch)	
	尺寸圖 (Dimension) <div style="display: flex; justify-content: space-around; align-items: flex-start;"> <div style="text-align: center;">  <p>36.0 36.0 $4-\phi 5.0^{+0.2}$</p> </div> <div style="text-align: center;">  <p>48.0 48.0</p> </div> <div style="text-align: center;">  <p>$L=23.8+9.5 \times \text{contact layer(s)}$ 29.1 Plate thk. 0.5-4.0 43.0</p> </div> </div>
	產品編碼 : K20A-SDS4 (Product Code : K20A-SDS4)

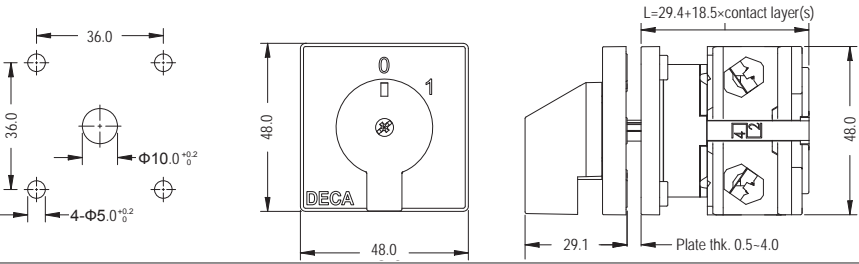
產品規格 (Specification)	額定電流 (Rated Current)	最大層數 (Max. Block)	段位角度 (Position Angle)	把手類型 (Handle Type)	把手顏色 (Color)
K10	10A	12	30° 45° 60° 90°	標準型 (Standard) 大標準型 (Up "S" Size) 圓圈型 (Round)	黑色 (Dark) 紅色 (Red)
K20	20A	12	30° 45° 60° 90°	標準型 (Standard) 小標準型 (Down "S" Size) 大標準型 (Up "S" Size) 電源型 (Power Source) 圓圈型 (Round)	黑色 (Dark) 紅色 (Red)
K25	25A	12	30° 45° 60° 90°	標準型 (Standard) 小標準型 (Down "S" Size) 大標準型 (Up "S" Size) 電源型 (Power Source) 圓圈型 (Round)	黑色 (Dark) 紅色 (Red)
K32	32A	12	30° 45° 60° 90°	標準型 (Standard) 小標準型 (Down "S" Size) 大標準型 (Up "S" Size) 電源型 (Power Source) 圓圈型 (Round)	黑色 (Dark) 紅色 (Red)
K63	63A	8	30° 45° 60° 90°	標準型 (Standard) 小標準型 (Down "S" Size) 電源型 (Power Source) 圓圈型 (Round)	黑色 (Dark) 紅色 (Red)

螺絲型安裝 Screw Mounting

K25 把手式凸輪開關 (Handle Type Cam Switch)




尺寸圖 (Dimension)

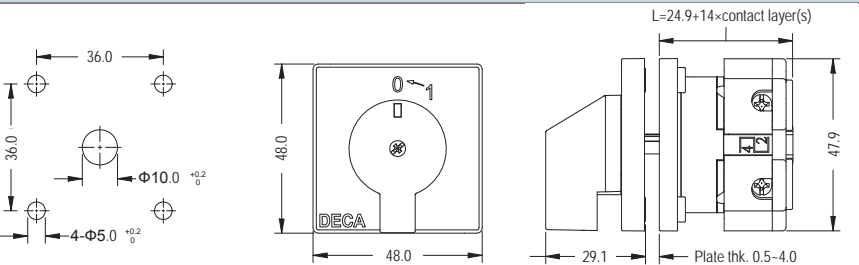


產品編碼: K25C-SDS4 (Product Code: K25C-SDS4)

K32 把手式凸輪開關 (Handle Type Cam Switch)




尺寸圖 (Dimension)

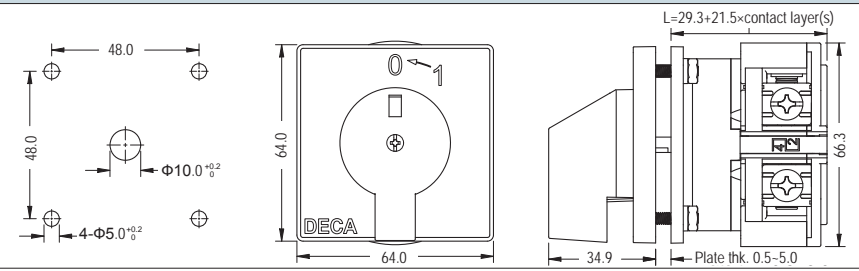


產品編碼: K32A-SDS4 (Product Code: K32A-SDS4)

K63 把手式凸輪開關 (Handle Type Cam Switch)



尺寸圖 (Dimension)



產品編碼: K63A-SDS6 (Product Code: K63A-SDS6)


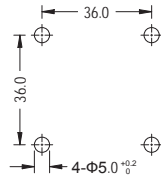
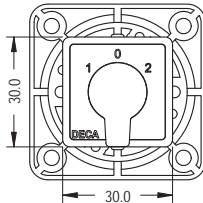
把手型螺絲型安裝 安裝示意圖 (Handle Type Screw Mounting Diagram)




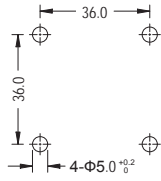
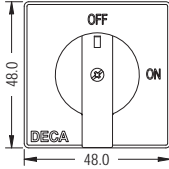
- ◆ 此安裝示意圖，以 K10 產品 (1 層接點塊) 為例
- ◆ K10 Cam Switch (1 layer)

背固型安裝 Base Mounting

K10 把手式凸輪開關 (Handle Type Cam Switch)

	尺寸圖 (Dimension) 垂直或水平安裝 (Horizontal or Vertical)	
		
產品編碼 : K10B-SD13 (Product Code : K10B-SD13)		


把手式凸輪開關 (Handle Type Cam Switch)

	尺寸圖 (Dimension) 垂直或水平安裝 (Horizontal or Vertical)	
		
產品編碼 : K20A-SD24 (Product Code : K20A-SD24)		

產品規格 (Specification)	額定電流 (Rated Current)	最大層數 (Max. Block)	段位角度 (Position Angle)	把手類型 (Handle Type)	把手顏色 (Color)
K10	10A	12	30° 45° 60° 90°	標準型 (Standard) 大標準型 (Up "S" Size) 圓圈型 (Round)	黑色 (Dark) 紅色 (Red)
K20	20A	12	30° 45° 60° 90°	標準型 (Standard) 小標準型 (Down "S" Size) 大標準型 (Up "S" Size) 電源型 (Power Source) 圓圈型 (Round)	黑色 (Dark) 紅色 (Red)
K25	25A	12	30° 45° 60° 90°	標準型 (Standard) 小標準型 (Down "S" Size) 大標準型 (Up "S" Size) 電源型 (Power Source) 圓圈型 (Round)	黑色 (Dark) 紅色 (Red)
K32	32A	12	30° 45° 60° 90°	標準型 (Standard) 小標準型 (Down "S" Size) 大標準型 (Up "S" Size) 電源型 (Power Source) 圓圈型 (Round)	黑色 (Dark) 紅色 (Red)
K63	63A	8	30° 45° 60° 90°	標準型 (Standard) 小標準型 (Down "S" Size) 電源型 (Power Source) 圓圈型 (Round)	黑色 (Dark) 紅色 (Red)

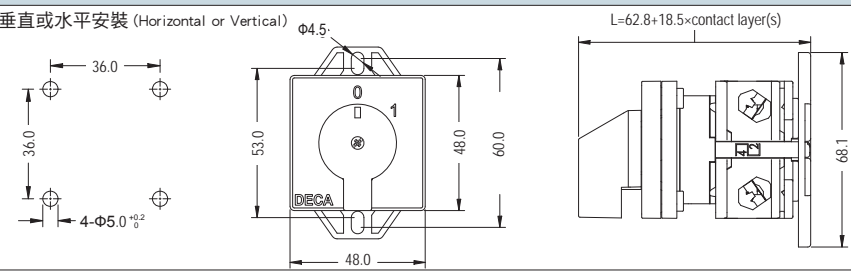
背固型安裝 Base Mounting

K25 把手式凸輪開關 (Handle Type Cam Switch)




尺寸圖 (Dimension)

垂直或水平安裝 (Horizontal or Vertical)



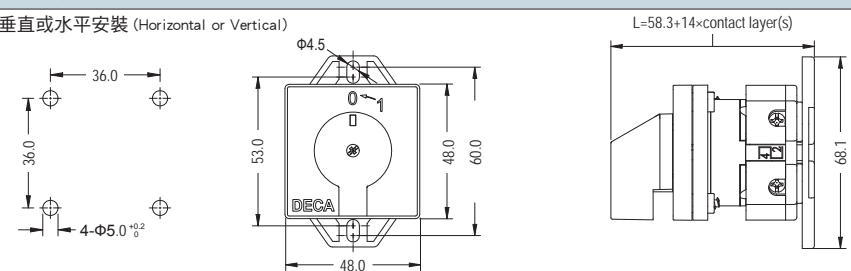
產品編碼: K25C-SDB4 (Product Code: K25C-SDB4)

K32 把手式凸輪開關 (Handle Type Cam Switch)




尺寸圖 (Dimension)

垂直或水平安裝 (Horizontal or Vertical)



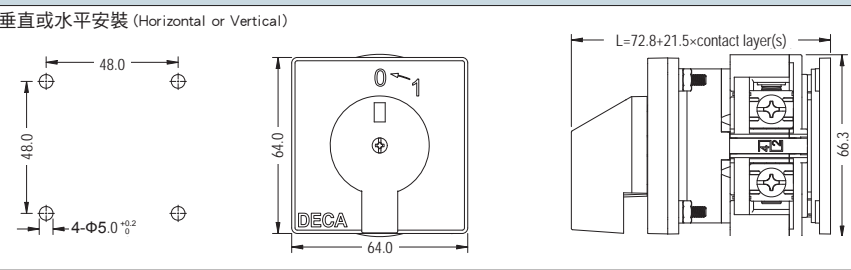
產品編碼: K32A-SDB4 (Product Code: K32A-SDB4)

K63 把手式凸輪開關 (Handle Type Cam Switch)



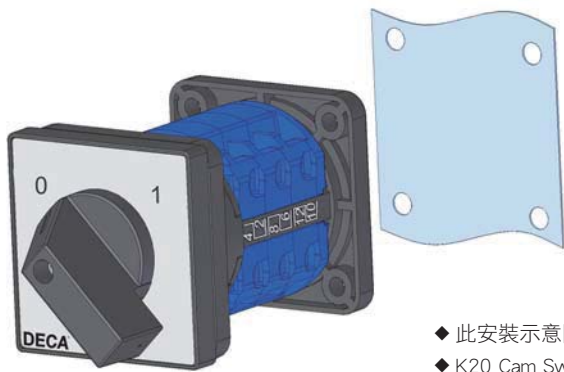
尺寸圖 (Dimension)

垂直或水平安裝 (Horizontal or Vertical)



產品編碼: K63A-SDB6 (Product Code: K63A-SDB6)


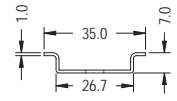
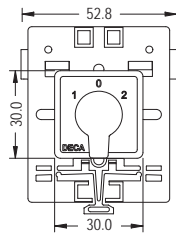
把手型背固型安裝 安裝示意圖 (Handle Type Base Mounting Diagram)




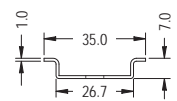
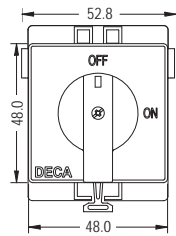
- ◆ 此安裝示意圖，以 K20 產品 (3 層接點塊) 為例
- ◆ K20 Cam Switch (3 layers)

軌道型安裝 Din Rail Mounting

K10 把手式凸輪開關 (Handle Type Cam Switch)


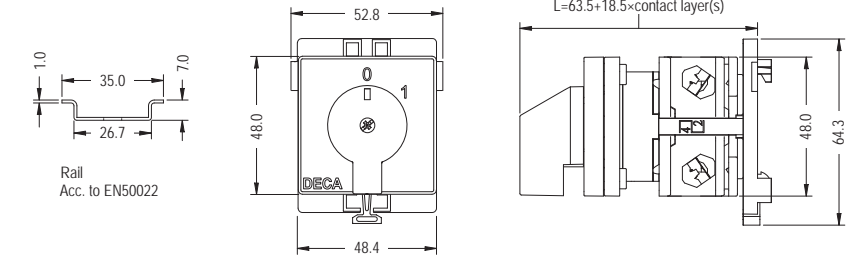
	尺寸圖 (Dimension)	
	 <p>Rail Acc. to EN50022</p>	
產品編碼: K10B-SDR3 (Product Code: K10B-SDR3)		


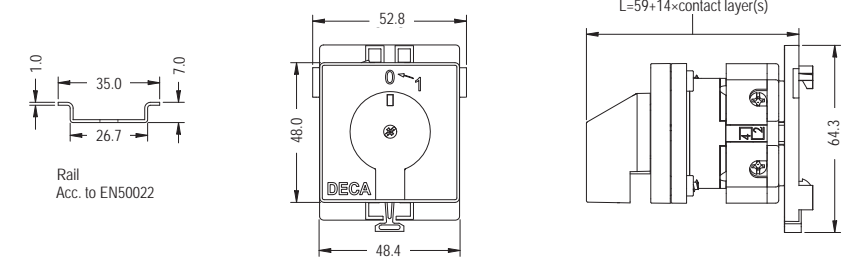
K20 把手式凸輪開關 (Handle Type Cam Switch)

	尺寸圖 (Dimension)	
	 <p>Rail Acc. to EN50022</p>	
產品編碼: K20A-SDR4 (Product Code: K20A-SDR4)		

產品規格 (Specification)	額定電流 (Rated Current)	最大層數 (Max. Block)	段位角度 (Position Angle)	把手類型 (Handle Type)	把手顏色 (Color)
K10	10A	12	30° 45° 60° 90°	標準型 (Standard) 大標準型 (Up "S" Size) 圓圈型 (Round)	黑色 (Dark) 紅色 (Red)
K20	20A	12	30° 45° 60° 90°	標準型 (Standard) 小標準型 (Down "S" Size) 大標準型 (Up "S" Size) 電源型 (Power Source) 圓圈型 (Round)	黑色 (Dark) 紅色 (Red)
K25	25A	12	30° 45° 60° 90°	標準型 (Standard) 小標準型 (Down "S" Size) 大標準型 (Up "S" Size) 電源型 (Power Source) 圓圈型 (Round)	黑色 (Dark) 紅色 (Red)
K32	32A	12	30° 45° 60° 90°	標準型 (Standard) 小標準型 (Down "S" Size) 大標準型 (Up "S" Size) 電源型 (Power Source) 圓圈型 (Round)	黑色 (Dark) 紅色 (Red)

軌道型安裝 Din Rail Mounting

K25 把手式凸輪開關 (Handle Type Cam Switch)	
	<p>尺寸圖 (Dimension)</p>  <p>Rail Acc. to EN50022</p>
	<p>產品編碼: K25C-SDR4 (Product Code : K25C-SDR4)</p>

K32 把手式凸輪開關 (Handle Type Cam Switch)	
	<p>尺寸圖 (Dimension)</p>  <p>Rail Acc. to EN50022</p>
	<p>產品編碼: K32A-SDR6 (Product Code : K32A-SDR6)</p>

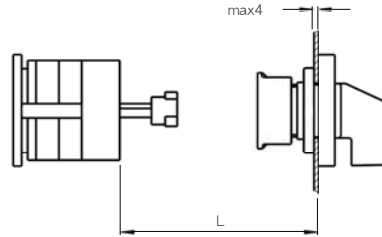
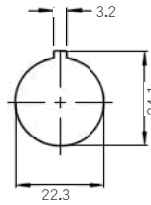
把手型軌道型安裝 安裝示意圖 (Handle Type Din Rail Mounting Diagram)	
	
<ul style="list-style-type: none"> ◆ 此安裝示意圖，以 K20 產品 (2 層接點塊) 為例 ◆ K20 Cam Switch (2 layers) 	

門鎖型安裝 Door Clutch Mounting

把手式凸輪開關 (Handle Type Cam Switch)

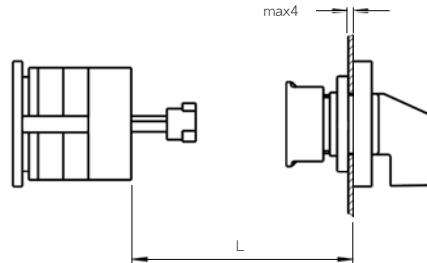
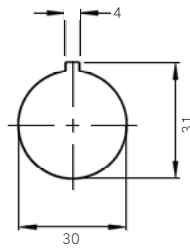
尺寸圖 (Dimension)

電流規格 (Current Type) : 20A、25A、32A



L : 27(min.) - 112(max.)

電流規格 (Current Type) : 63A

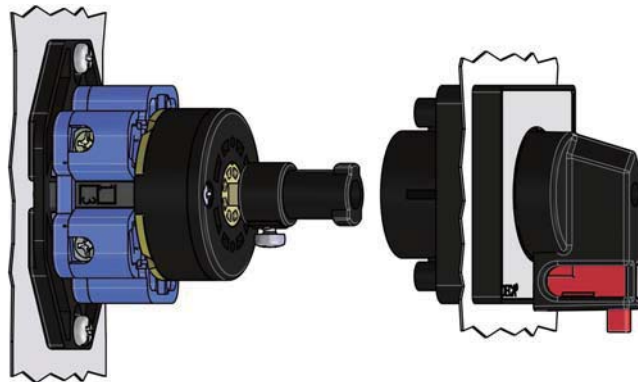


L : 27(min.) - 112(max.)



螺絲互鎖 (Screw Type)


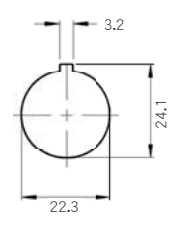
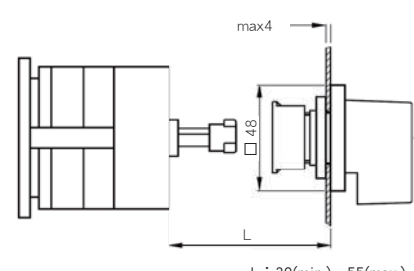
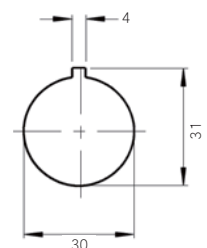
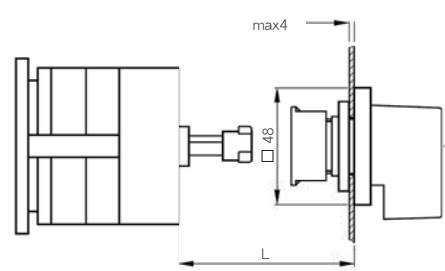
把手型門鎖型安裝 安裝示意圖 (Handle Type Door Clutch Mounting Diagram)



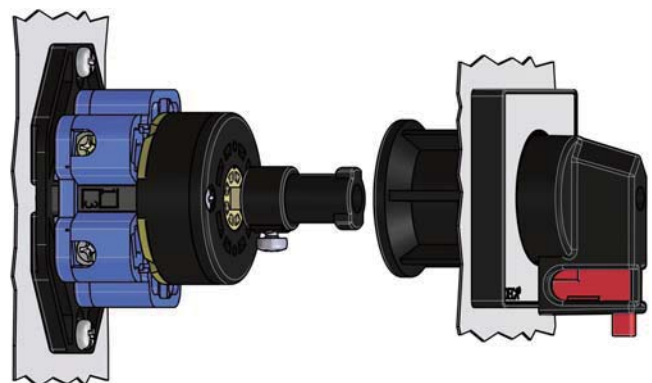
螺絲互鎖 (Screw Type)

- ◆ 此安裝示意圖，以 K20 產品 (2 層接點塊) 為例
- ◆ K20 Cam Switch (2 layer)

門鎖型安裝 Door Clutch Mounting

把手式凸輪開關 (Handle Type Cam Switch)	
	<p>尺寸圖 (Dimension)</p> <p>電流規格 (Current Type) : 20A、25A、32A</p>   <p>L : 30(min.) - 55(max.)</p>
	<p>電流規格 (Current Type) : 63A</p>   <p>L : 30(min.) - 55(max.)</p>
<p>中心孔互鎖 (Single Hole Type)</p>	

把手型門鎖型安裝 安裝示意圖 (Handle Type Door Clutch Mounting Diagram)



中心孔互鎖 (Single Hole Type)

- ◆ 此安裝示意圖，以 K32 產品 (1 層接點塊) 為例
- ◆ K32 Cam Switch (1 layer)

接點類型 Contact Block Type

K 系列產品之接線類型共分為三種類型，主要差異點是觸點接線層的構造不同，解說與圖示如下：

There are three kinds of contact type in K series. The main difference is the structure of contact blocks. Please see comments and diagram below.



三種接線類型的接線方向皆可分為橫向與縱向兩種接線方式，滿足顧客不同接線方式需求。

Depend on the way you use, the three kinds of contact type all have two orientations-horizontal and vertical.

	類型 (Type)	類型圖示 (Diagram)
第一類型 Type 1	縱向方式 (Pole No. Up-Down) 編碼：1 (Code : 1)	
	橫向方式 (Pole No. Left-Right) 編碼：A (Code : A)	



- ◆ 第一類型需要較大的配線空間，選購時需要考慮配線裝置。
- ◆ Type1 requires bigger wiring space, the length of hardware should be considered.

接點類型 Contact Block Type

		類型 (Type)	類型圖示 (Diagram)
第二類型 Type2		縱向方式 (Pole No. Up-Down) 編碼：2 (Code : 2)	
		橫向方式 (Pole No. Left-Right) 編碼：B (Code : B)	

◆ 第二類型所需配線空間最小；需要按順序配線。

◆ Type2 requires the least wiring space; it can be assembled side by side and suitable for narrow space.

		類型 (Type)	類型圖示 (Diagram)
第三類型 Type3		縱向方式 (Pole No. Up-Down) 編碼：3 (Code : 3)	
		橫向方式 (Pole No. Left-Right) 編碼：C (Code : C)	

◆ 第三類型需要的配線空間與需求介於其他兩類型之間。

◆ Type3 requires space falls between Type1 and Type2 and is easy to wire and repair.

段位編碼 Switching Position Code

段位編碼為開關在轉換段位時的代表編碼，分為保持型和復歸型兩種。

The code indicates the handle/key position They are maintained type and spring return type.

一、保持型段位編碼 (Maintained Type of Switching Position Code)

K 系列凸輪開關產品，除提供標準段位角度 30° 、 45° 、 60° 、 90° 之外，更可以依照顧客喜好做客製化服務，為顧客設計想要的角度選擇。以下為段位角度編碼解說。

K series provide standard switching position (30° , 45° , 60° and 90°). ODM & OEM are also available. The switching position diagram is shown below.

段位角度 (Degree)	段位圓圈圖示 (Switching Position Round Diagram)	範例解說 (Example and Comment)
30°		"35C" 表示段位角度為 30° ，由 C 位置順時針開始轉，到位置 5 結束；共經過 C、1、2、3、4，總共 5 個位置。
45°		"43G" 表示段位角度為 45° ，由 G 位置順時針開始轉，到位置 6 結束；共經過 G、C、D，總共 3 個位置。
60°		"64C" 表示段位角度為 60° ，由 C 位置順時針開始轉，到位置 8 結束；共經過 C、2、4、6，總共 4 個位置。
90°		"929" 表示段位角度為 90° ，由 9 位置順時針開始轉，到位置 C 結束；共經過 9、C，總共 2 個位置。

備註 (Note) :

360° 操作的情況之下，沒有所謂的結束段位，所以結束時所停留的段位與開始時所停留的段位是一樣的；

例如 "3CC"，代表 30° 段位角度、12 個段位轉換、C 為起始位置，轉 12 個段位後一樣停留在 C 位置。

It doesn't have ending switching position in 360 degree switch. The ending position is the same with starting position. For example, "3CC" is 30 degree switching position; starting position and ending position both stay in "C".

段位編碼 Switching Position Code

二、復歸型段位編碼 (Spring Return Type of Switching Position Code)

30° 復歸型段位 (30° Spring Return Type of Switching Position Code)	
段位角度 (Degree)	編碼 (Code)
30° → 0°	L32B
0° ← 30°	R32C
30° → 0° ← 30°	B33B
30° 0° ← 30°	R33B
30° → 0° 30°	L33B

45° 復歸型段位 (45° Spring Return Type of Switching Position Code)	
段位角度 (Degree)	編碼 (Code)
45° → 0°	L42G
0° ← 45°	R42C
45° → 0° ← 45°	B43G
45° 0° ← 45°	R43G
45° → 0° 45°	L43G

60° 復歸型段位 (60° Spring Return Type of Switching Position Code)	
段位角度 (Degree)	編碼 (Code)
60° → 0°	L62A
0° ← 60°	R62C
60° → 0° ← 60°	B63A
60° 0° ← 60°	R63A
60° → 0° 60°	L63A

90° 復歸型段位 (90° Spring Return Type of Switching Position Code)	
段位角度 (Degree)	編碼 (Code)
90° → 0°	L92A
0° ← 90°	R92C
90° → 0° ← 90°	B93A
90° 0° ← 90°	R93A
90° → 0° 90°	L93A

面板樣式 Escutcheon Plates Type

產品之面板有許多不同的樣式，包含無面板、有面板、面板帶標牌，如下所示。

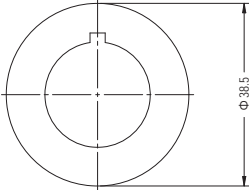

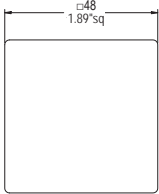
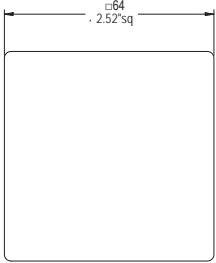
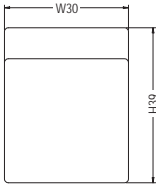
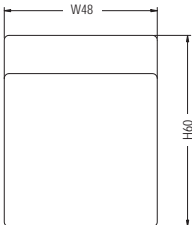
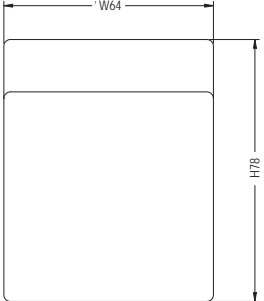
Cam switches have many type of escutcheon plates. Include without escutcheon plate, with square escutcheon plate and with rectangular escutcheon plate.

項目 (Item)	產品圖示 (Product Diagram)
無面板 (Without Escutcheon Plate)	
有面板 (With Square Escutcheon Plate)	
面板帶標牌 (With Rectangular Escutcheon Plate)	

面框尺寸 Escutcheon Plates Code

以下為面框各型式的尺寸圖。

Dimension of escutcheon plates as below.

圓 型 尺 寸 圖 (Round Type)	圓型 (Φ) : 38.5 mm		
			
方 型 尺 寸 圖 (Square Type)	30 mm X 30 mm	48 mm X 48 mm	64 mm X 64 mm
			
矩 型 尺 寸 圖 (Rectangular Type)	W 30 mm X H 39 mm	W 48 mm X H 60 mm	W 64 mm X H 78 mm
			

面板編碼 Escutcheon Plates Code

30° 面板編碼 (Switching Angle 30° of Escutcheon Plates Code)

DECA 3201	DECA 3202	DECA 3203	DECA 3204	DECA 3205	DECA 3206	DECA 3207	DECA 3208	DECA 3209	DECA 3210
DECA 3211	DECA 3212	DECA 3213	DECA 3214	DECA 3215	DECA 3216	DECA 3217	DECA 3218	DECA 3219	DECA 3220
DECA 3221	DECA 3222	DECA 3223	DECA 3224	DECA 3225	DECA 3226	DECA 3227	DECA 3228	DECA 3229	DECA 3230
DECA 3231	DECA 3232	DECA 3233	DECA 3234	DECA 3235	DECA 3236	DECA 3237	DECA 3238	DECA 3239	DECA 3240
DECA 3241	DECA 3242	DECA 3243	DECA 3244	DECA 3245	DECA 3246	DECA 3247	DECA 3248		
DECA 3301	DECA 3302	DECA 3303	DECA 3304	DECA 3305	DECA 3306	DECA 3307	DECA 3308	DECA 3309	DECA 3310
DECA 3311	DECA 3312	DECA 3313	DECA 3314	DECA 3315	DECA 3316	DECA 3317	DECA 3318	DECA 3319	DECA 3320
DECA 3321	DECA 3322	DECA 3323	DECA 3324	DECA 3325	DECA 3326	DECA 3327	DECA 3328	DECA 3329	DECA 3330
DECA 3331	DECA 3332	DECA 3333	DECA 3334	DECA 3335	DECA 3336	DECA 3337	DECA 3338	DECA 3339	DECA 3340
DECA 3341	DECA 3342	DECA 3343	DECA 3344	DECA 3345	DECA 3346	DECA 3347	DECA 3348	DECA 3349	DECA 3350
DECA 3351	DECA 3352	DECA 3353	DECA 3354	DECA 3355	DECA 3356	DECA 3357	DECA 3358	DECA 3359	DECA 3360

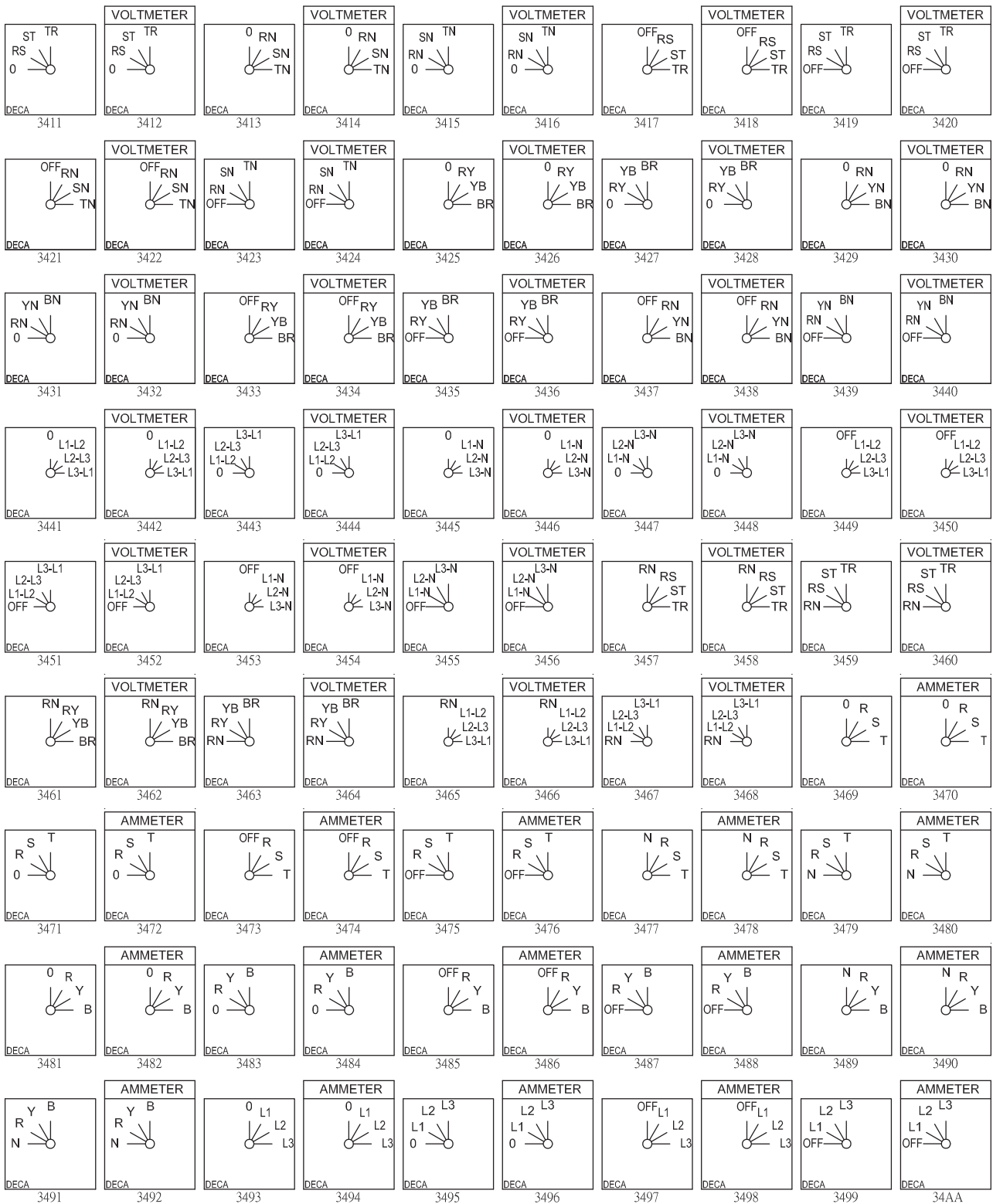
面板編碼 Escutcheon Plates Code

30° 面板編碼 (Switching Angle 30° of Escutcheon Plates Code)

DECA 3361	DECA 3362	DECA 3363	DECA 3364	DECA 3365	DECA 3366	DECA 3367	DECA 3368	DECA 3369	DECA 3370
DECA 3371	DECA 3372	DECA 3373	DECA 3374	DECA 3375	DECA 3376	DECA 3377	DECA 3378	DECA 3379	DECA 3380
DECA 3381	DECA 3382	DECA 3383	DECA 3384	DECA 3385	DECA 3386	DECA 3387	DECA 3388	DECA 3389	DECA 3390
DECA 3391	DECA 3392	DECA 3393	DECA 3394	DECA 3395	DECA 3396	DECA 3397	DECA 3398	DECA 3399	DECA 33AA
DECA 33AB	DECA 33AC	DECA 33AD	DECA 33AE	DECA 33AF	DECA 33AG	DECA 33AH	DECA 33AI	DECA 33AJ	DECA 33AK
DECA 33AL	DECA 33AM	DECA 33AN	DECA 33AO	DECA 33AP	DECA 33AQ	DECA 33AR	DECA 33AS	DECA 33AT	DECA 33AU
DECA 33AV	DECA 33AW	DECA 33AX	DECA 33AY	DECA 33AZ	DECA 33BA	DECA 33BB	DECA 33BC	DECA 33BD	DECA 33BE
DECA 33BF	DECA 33BG	DECA 33BH	DECA 33BI	DECA 33BJ	DECA 33BK	DECA 33BL	DECA 33BM	DECA 33BN	DECA 33BO
DECA 33BP	DECA 33BQ	DECA 33BR							
DECA 3401	DECA 3402	DECA 3403	DECA 3404	DECA 3405	DECA 3406	DECA 3407	DECA 3408	DECA 3409	DECA 3410

面板編碼 Escutcheon Plates Code

30° 面板編碼 (Switching Angle 30° of Escutcheon Plates Code)



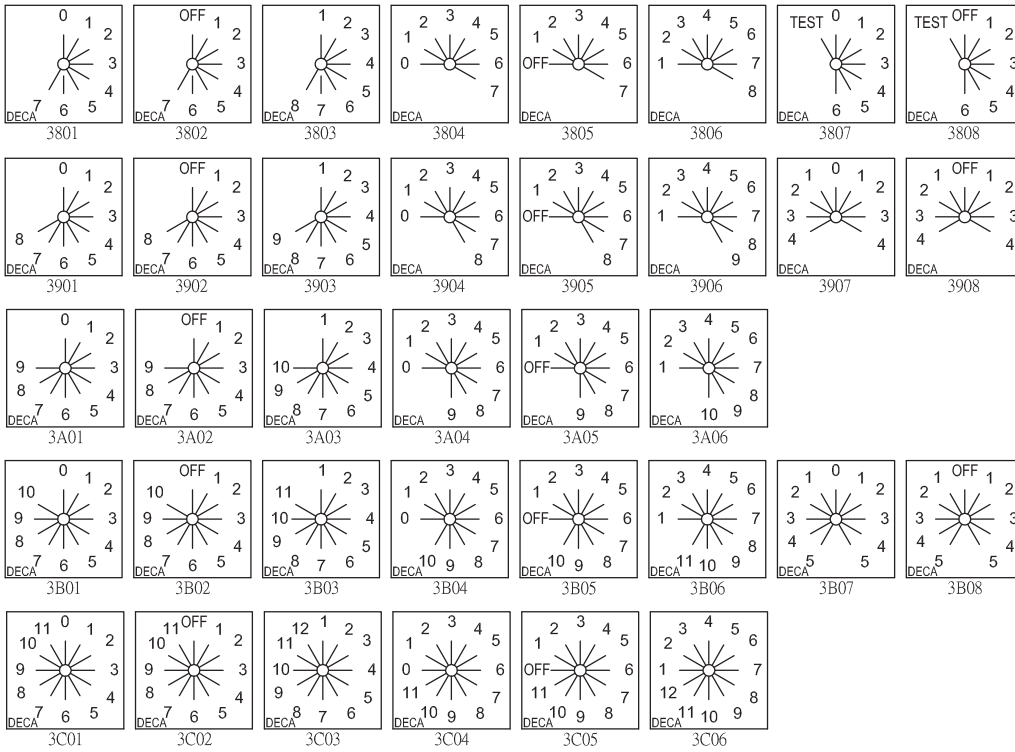
面板編碼 Escutcheon Plates Code

30° 面板編碼 (Switching Angle 30° of Escutcheon Plates Code)

34AB	34AC	34AD	34AE
3501	3502	3503	3504
3505	3506	3507	3508
3509	3510	3511	3512
3513	3514	3515	3516
3517	3518	3519	3520
3521	3522	3523	3524
3525	3526	3527	3528
3529	3530	3531	3532
3533	3534	3535	3536
3601	3602	3603	3604
3605	3606	3607	3608
3609	3610	3611	3612
3613	3614	3615	3616
3617	3618	3619	3620
3621	3622	3623	3624
3625	3626	3627	3628
3629	3630	3731	3732
3733	3734	3735	3736
3737	3738	3739	3740
3741	3742	3743	3744

面板編碼 Escutcheon Plates Code

30° 面板編碼 (Switching Angle 30° of Escutcheon Plates Code)



面板編碼 Escutcheon Plates Code

45° 面板編碼 (Switching Angle 45° of Escutcheon Plates Code)

面板編碼 Escutcheon Plates Code

45° 面板編碼 (Switching Angle 45° of Escutcheon Plates Code)

4361	4362	4363	4364	4365	4366	4367	4368	4369	4370
4371	4372	4373	4374	4375	4376	4377	4378	4379	4380
4381	4382	4383	4384	4385	4386	4387	4388	4389	4390
4391	4392	4393	4394	4395	4396	4397	4398	4399	4399A
4399B	4399C	4399D	4399E	4399F	4399G	4399H	4399I	4399J	4399K
4399L	4399M	4399N	4399O	4399P	4399Q	4399R	4399S	4399T	4399U
4399V	4399W	4399X	4399Y	4399Z	4399AA	4399AB	4399AC	4399AD	4399AE
4399AF	4399AG	4399AH	4399AI	4399AJ	4399AK	4399AL	4399AM	4399AN	4399AO
4399AP	4399AQ	4399AR	4399AS	4399AT	4399AU	4399AV	4399AW	4399AX	4399AY
4399AZ	4399BA	4399BB	4399BC	4399BD	4399BE	4399BF	4399BG	4399BH	4399BI
4399BJ	4399BK	4399BL	4399BM	4399BN	4399BO	4399BP	4399BQ	4399BR	4399BS
4399BT	4399BU	4399BV	4399BV	4399BV	4399BV	4399BV	4399BV	4399BV	4399BV
4401	4402	4403	4404	4405	4406	4407	4408	4409	4410

面板編碼 Escutcheon Plates Code

45° 面板編碼 (Switching Angle 45° of Escutcheon Plates Code)

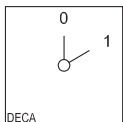
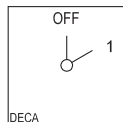
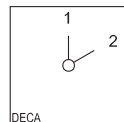
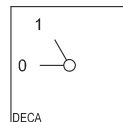
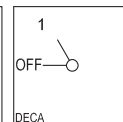
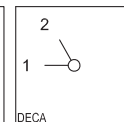
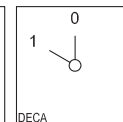
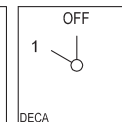
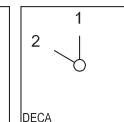
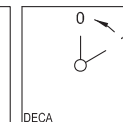
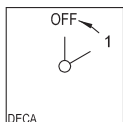
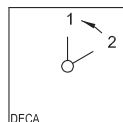
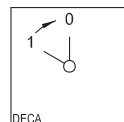
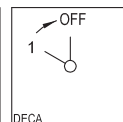
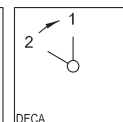
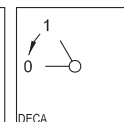
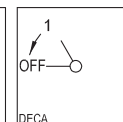
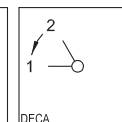
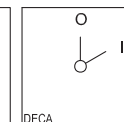
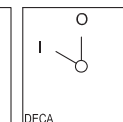
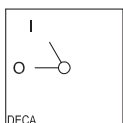
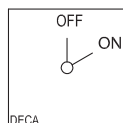
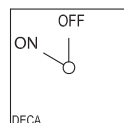
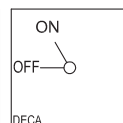
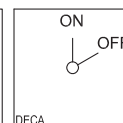
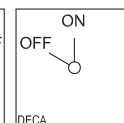
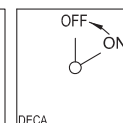
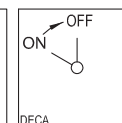
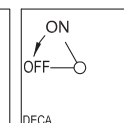
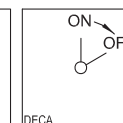
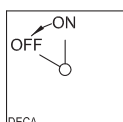
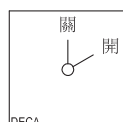
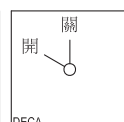
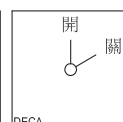
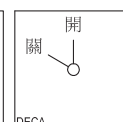
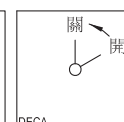
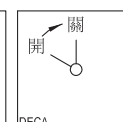
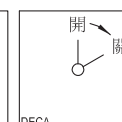
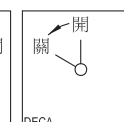
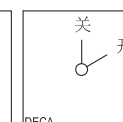

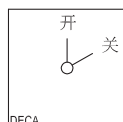
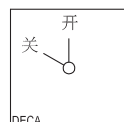
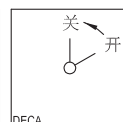
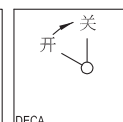
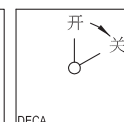
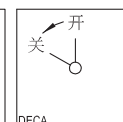
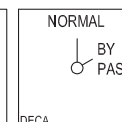
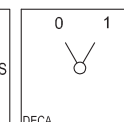
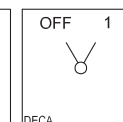
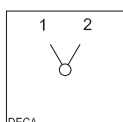
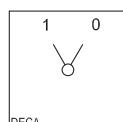
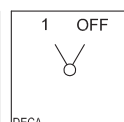
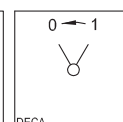
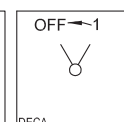
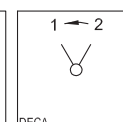
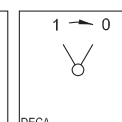
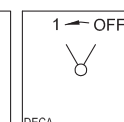
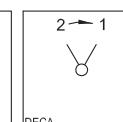
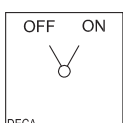
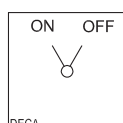
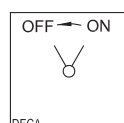
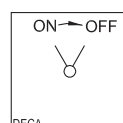
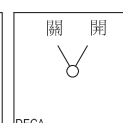
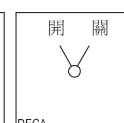
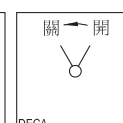
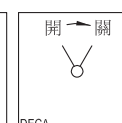
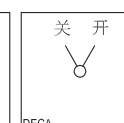
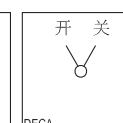
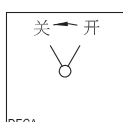
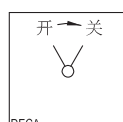
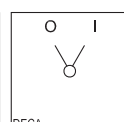
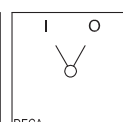
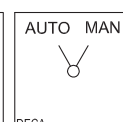

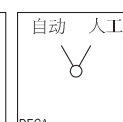
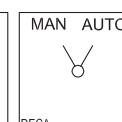


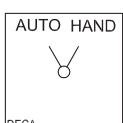


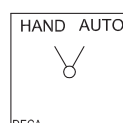


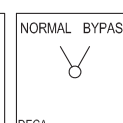
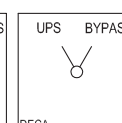
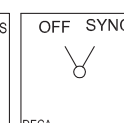
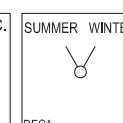
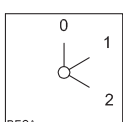
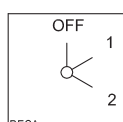
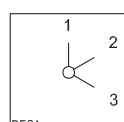
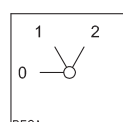
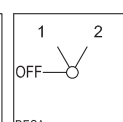
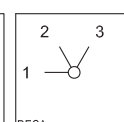
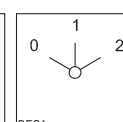
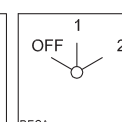
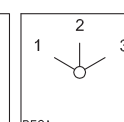
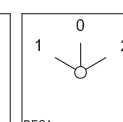
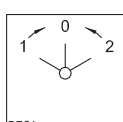
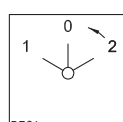
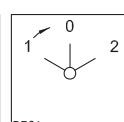
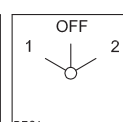
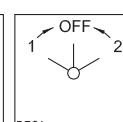
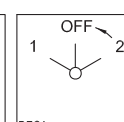
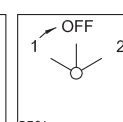
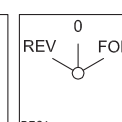
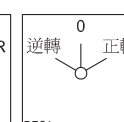
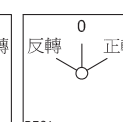
 DECA 4411	 DECA 4412	 DECA 4413	 DECA 4414	 DECA 4415	 DECA 4416	 DECA 4417	 DECA 4418	 DECA 4419	 DECA 4420
 DECA 4421	 DECA 4422	 DECA 4423	 DECA 4424	 DECA 4425	 DECA 4426	 DECA 4427	 DECA 4428	 DECA 4429	 DECA 4430
 DECA 4431	 DECA 4432	 DECA 4433	 DECA 4434	 DECA 4435	 DECA 4436	 DECA 4437	 DECA 4438	 DECA 4439	 DECA 4440
 DECA 4441	 DECA 4442	 DECA 4443	 DECA 4444	 DECA 4445	 DECA 4446	 DECA 4447	 DECA 4448	 DECA 4449	 DECA 4450
 DECA 4451	 DECA 4452	 DECA 4453	 DECA 4454	 DECA 4455	 DECA 4456	 DECA 4457	 DECA 4458	 DECA 4459	 DECA 4460
 DECA 4461	 DECA 4462	 DECA 4463	 DECA 4464	 DECA 4465	 DECA 4466	 DECA 4467	 DECA 4468	 DECA 4469	 DECA 4470
 DECA 4471	 DECA 4472	 DECA 4473	 DECA 4474	 DECA 4475	 DECA 4476	 DECA 4477	 DECA 4478	 DECA 4479	 DECA 4480
 DECA 4481	 DECA 4482	 DECA 4483	 DECA 4484	 DECA 4485	 DECA 4486	 DECA 4487	 DECA 4488	 DECA 4489	 DECA 4490
 DECA 4491	 DECA 4492	 DECA 4493	 DECA 4494	 DECA 4495	 DECA 4496	 DECA 4497	 DECA 4498	 DECA 4499	 DECA 44AA

面板編碼 Escutcheon Plates Code

45° 面板編碼 (Switching Angle 45° of Escutcheon Plates Code)

面板編碼 Escutcheon Plates Code

60° 面板編碼 (Switching Angle 60° of Escutcheon Plates Code)

 DECA 6201	 DECA 6202	 DECA 6203	 DECA 6204	 DECA 6205	 DECA 6206	 DECA 6207	 DECA 6208	 DECA 6209	 DECA 6210
 DECA 6211	 DECA 6212	 DECA 6213	 DECA 6214	 DECA 6215	 DECA 6216	 DECA 6217	 DECA 6218	 DECA 6219	 DECA 6220
 DECA 6221	 DECA 6222	 DECA 6223	 DECA 6224	 DECA 6225	 DECA 6226	 DECA 6227	 DECA 6228	 DECA 6229	 DECA 6230
 DECA 6231	 DECA 6232	 DECA 6233	 DECA 6234	 DECA 6235	 DECA 6236	 DECA 6237	 DECA 6238	 DECA 6239	 DECA 6240
 DECA 6241	 DECA 6242	 DECA 6243	 DECA 6244	 DECA 6245	 DECA 6246	 DECA 6247	 DECA 6248	 DECA 6249	 DECA 6250
 DECA 6251	 DECA 6252	 DECA 6253	 DECA 6254	 DECA 6255	 DECA 6256	 DECA 6257	 DECA 6258	 DECA 6259	 DECA 6260
 DECA 6261	 DECA 6262	 DECA 6263	 DECA 6264	 DECA 6265	 DECA 6266	 DECA 6267	 DECA 6268	 DECA 6269	 DECA 6270
 DECA 6271	 DECA 6272	 DECA 6273	 DECA 6274	 DECA 6275	 DECA 6276	 DECA 6277	 DECA 6278	 DECA 6279	 DECA 6280
 DECA 6281	 DECA 6282	 DECA 6283	 DECA 6284	 DECA 6285	 DECA 6286	 DECA 6287	 DECA 6288	 DECA 6289	 DECA 6290
 DECA 6301	 DECA 6302	 DECA 6303	 DECA 6304	 DECA 6305	 DECA 6306	 DECA 6307	 DECA 6308	 DECA 6309	 DECA 6310
 DECA 6311	 DECA 6312	 DECA 6313	 DECA 6314	 DECA 6315	 DECA 6316	 DECA 6317	 DECA 6318	 DECA 6319	 DECA 6320

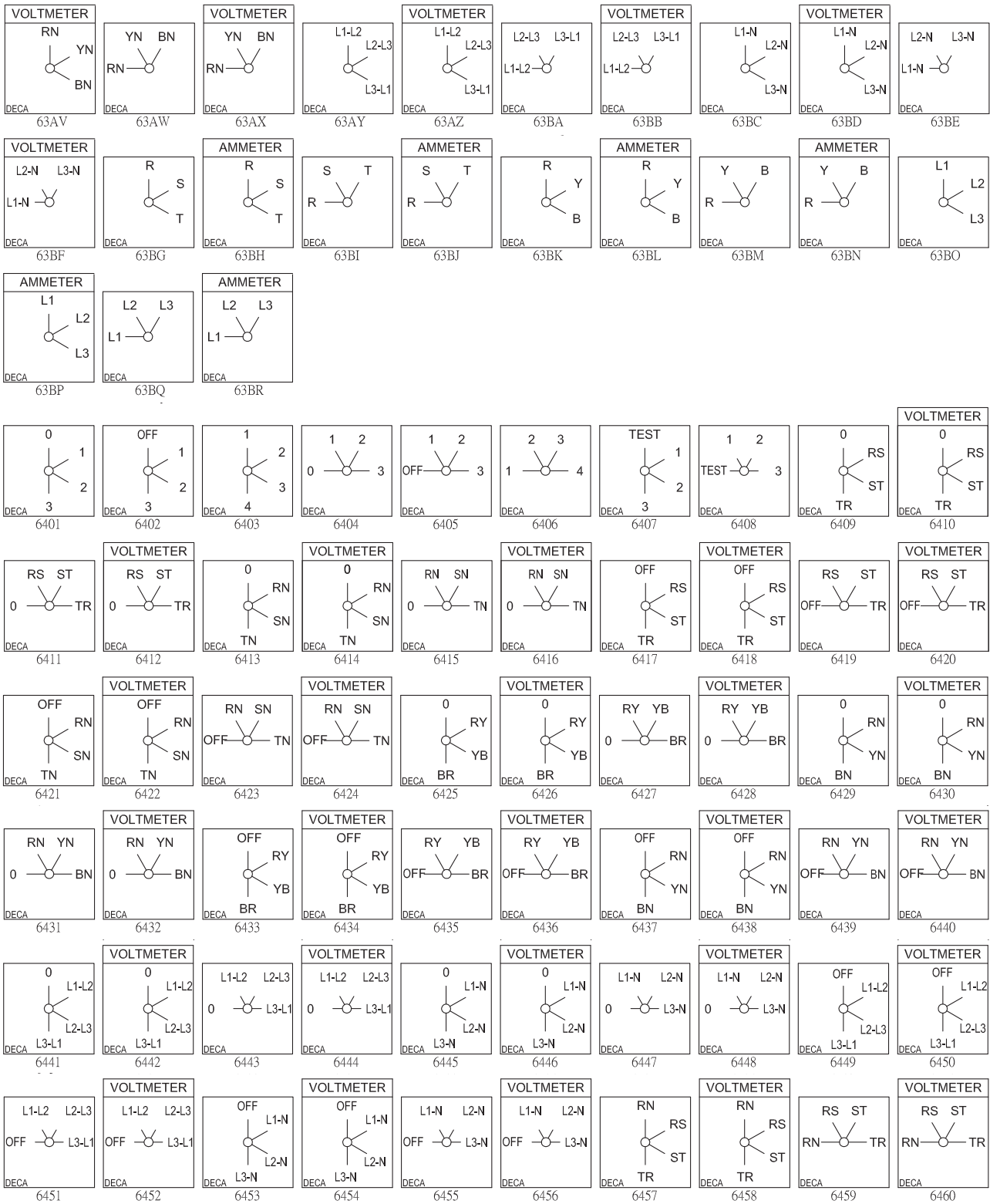
面板編碼 Escutcheon Plates Code

60° 面板編碼 (Switching Angle 60° of Escutcheon Plates Code)

 DECA 6321	 DECA 6322	 DECA 6323	 DECA 6324	 DECA 6325	 DECA 6326	 DECA 6327	 DECA 6328	 DECA 6329	 DECA 6330
 DECA 6331	 DECA 6332	 DECA 6333	 DECA 6334	 DECA 6335	 DECA 6336	 DECA 6337	 DECA 6338	 DECA 6339	 DECA 6340
 DECA 6341	 DECA 6342	 DECA 6343	 DECA 6344	 DECA 6345	 DECA 6346	 DECA 6347	 DECA 6348	 DECA 6349	 DECA 6350
 DECA 6351	 DECA 6352	 DECA 6353	 DECA 6354	 DECA 6355	 DECA 6356	 DECA 6357	 DECA 6358	 DECA 6359	 DECA 6360
 DECA 6361	 DECA 6362	 DECA 6363	 DECA 6364	 DECA 6365	 DECA 6366	 DECA 6367	 DECA 6368	 DECA 6369	 DECA 6370
 DECA 6371	 DECA 6372	 DECA 6373	 DECA 6374	 DECA 6375	 DECA 6376	 DECA 6377	 DECA 6378	 DECA 6379	 DECA 6380
 DECA 6381	 DECA 6382	 DECA 6383	 DECA 6384	 DECA 6385	 DECA 6386	 DECA 6387	 DECA 6388	 DECA 6389	 DECA 6390
 DECA 6391	 DECA 6392	 DECA 6393	 DECA 6394	 DECA 6395	 DECA 6396	 DECA 6397	 DECA 6398	 DECA 6399	 DECA 63AA
 DECA 63AB	 DECA 63AC	 DECA 63AD	 DECA 63AE	 DECA 63AF	 DECA 63AG	 DECA 63AH	 DECA 63AI	 DECA 63AJ	 DECA 63AK
 DECA 63AL	 DECA 63AM	 DECA 63AN	 DECA 63AO	 DECA 63AP	 DECA 63AQ	 DECA 63AR	 DECA 63AS	 DECA 63AT	 DECA 63AU

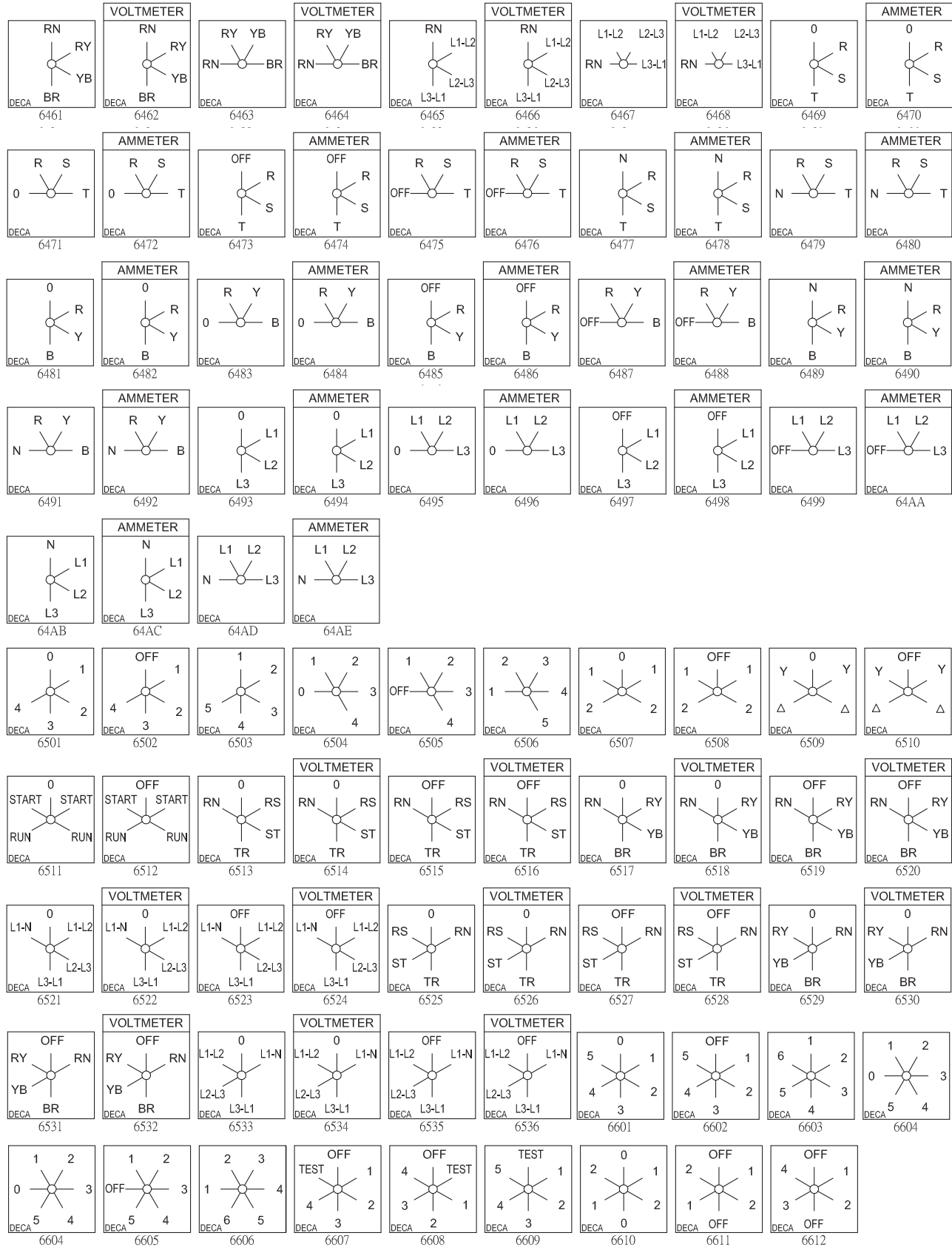
面板編碼 Escutcheon Plates Code

60° 面板編碼 (Switching Angle 60° of Escutcheon Plates Code)



面板編碼 Escutcheon Plates Code

60° 面板編碼 (Switching Angle 60° of Escutcheon Plates Code)



面板編碼 Escutcheon Plates Code

90° 面板編碼 (Switching Angle 90° of Escutcheon Plates Code)

DECA 9201	DECA 9202	DECA 9203	DECA 9204	DECA 9205	DECA 9206	DECA 9207	DECA 9208	DECA 9209	DECA 9210
DECA 9211	DECA 9212	DECA 9213	DECA 9214	DECA 9215	DECA 9216	DECA 9217	DECA 9218	DECA 9219	DECA 9220
DECA 9221	DECA 9222	DECA 9223	DECA 9224	DECA 9225	DECA 9226	DECA 9227	DECA 9228	DECA 9229	DECA 9230
DECA 9231	DECA 9232	DECA 9233	DECA 9234	DECA 9235	DECA 9236	DECA 9237	DECA 9238	DECA 9239	DECA 9240
DECA 9241	DECA 9242	DECA 9243	DECA 9244	DECA 9245	DECA 9246	DECA 9247	DECA 9248	DECA 9249	DECA 9250
DECA 9251	DECA 9252	DECA 9253	DECA 9254	DECA 9255	DECA 9256	DECA 9257	DECA 9258	DECA 9259	DECA 9260
DECA 9261	DECA 9262	DECA 9263	DECA 9264	DECA 9265	DECA 9266	DECA 9267	DECA 9268	DECA 9269	DECA 9270
DECA 9271	DECA 9272	DECA 9273	DECA 9274	DECA 9275	DECA 9276	DECA 9277	DECA 9278	DECA 9279	DECA 9280
DECA 9281	DECA 9282	DECA 9283	DECA 9284	DECA 9285	DECA 9286	DECA 9287	DECA 9288		
DECA 9301	DECA 9302	DECA 9303	DECA 9304	DECA 9305	DECA 9306	DECA 9307	DECA 9308	DECA 9309	DECA 9310
DECA 9311	DECA 9312	DECA 9313	DECA 9314	DECA 9315	DECA 9316	DECA 9317	DECA 9318	DECA 9319	DECA 9320

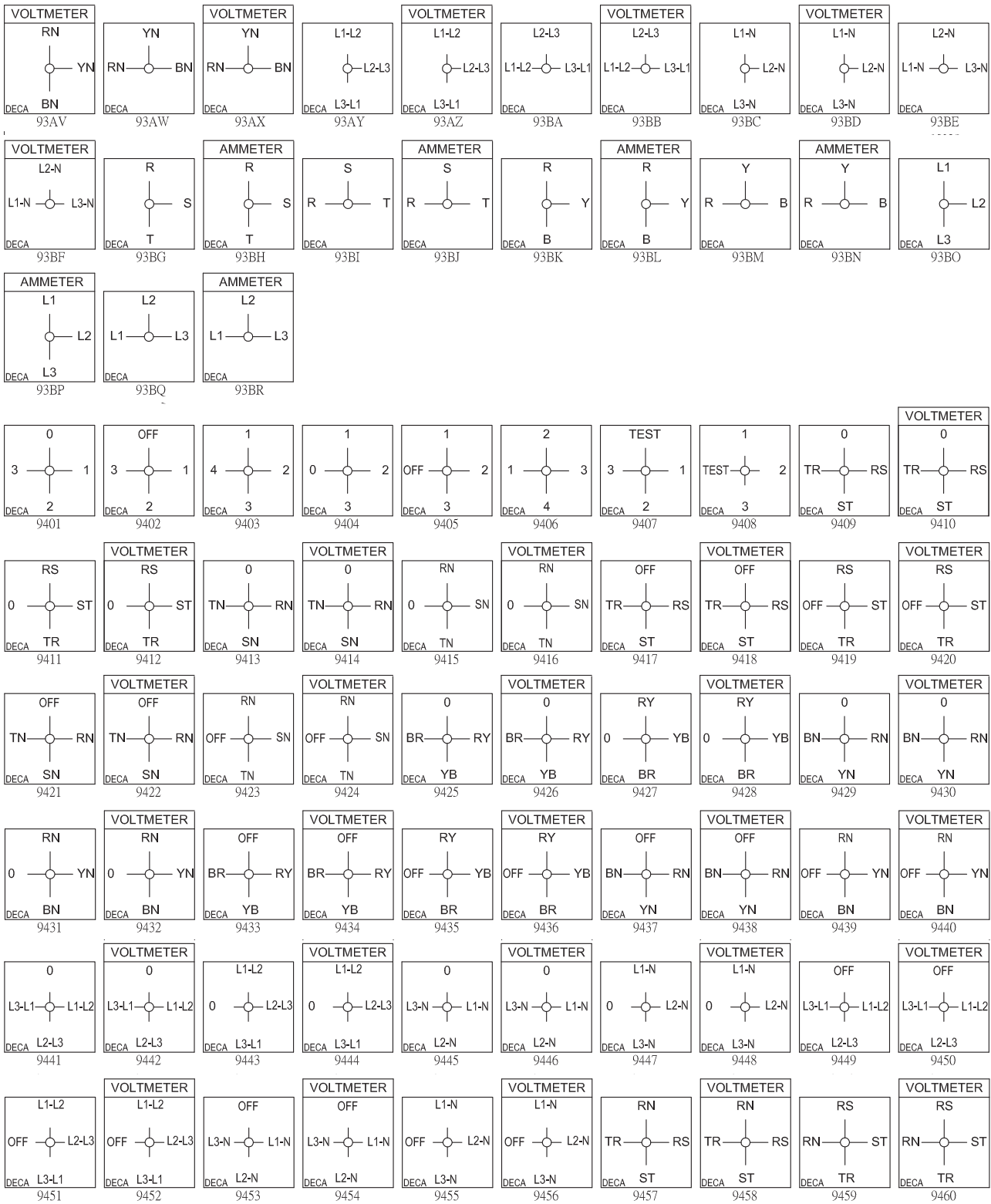
面板編碼 Escutcheon Plates Code

90° 面板編碼 (Switching Angle 90° of Escutcheon Plates Code)

9321	9322	9323	9324	9325	9326	9327	9328	9329	9330
9331	9332	9333	9334	9335	9336	9337	9338	9339	9340
9341	9342	9343	9344	9345	9346	9347	9348	9349	9350
9351	9352	9353	9354	9355	9356	9357	9358	9359	9360
9361	9362	9363	9364	9365	9366	9367	9368	9369	9370
9371	9372	9373	9374	9375	9376	9377	9378	9379	9380
9381	9382	9383	9384	9385	9386	9387	9388	9389	9390
9391	9392	9393	9394	9395	9396	9397	9398	9399	93AA
93AB	93AC	93AD	93AE	93AF	93AG	93AH	93AI	93AJ	93AK
93AL	93AM	93AN	93AO	93AP	93AQ	93AR	93AS	93AT	93AU

面板編碼 Escutcheon Plates Code

90° 面板編碼 (Switching Angle 90° of Escutcheon Plates Code)



觸點接線圖 Contact Wiring Diagram

二層接點塊 Contact Bolck Layer2

<p>Contact code 2413</p>	<p>Contact code 2414</p>	<p>Contact code 2415</p>	<p>Contact code 2416</p>	<p>Contact code 2417</p>	<p>Contact code 2418</p>
<p>Contact code 2419</p>	<p>Contact code 2420</p>	<p>Contact code 12420</p>	<p>Contact code 12421</p>	<p>Contact code 12422</p>	<p>Contact code 2501</p>
<p>Contact code 2502</p>	<p>Contact code 2503</p>	<p>Contact code 2504</p>	<p>Contact code 2505</p>	<p>Contact code 2506</p>	
<p>Contact code 2507</p>	<p>Contact code 2508</p>	<p>Contact code 2509</p>	<p>Contact code 2510</p>	<p>Contact code 2511</p>	
<p>Contact code 2512</p>	<p>Contact code 2513</p>	<p>Contact code 2514</p>	<p>Contact code 2515</p>	<p>Contact code 12516</p>	

三層接點塊 Contact Bolck Layer3

<p>Contact code 3201</p>	<p>Contact code 3202</p>	<p>Contact code 3203</p>	<p>Contact code 3204</p>	<p>Contact code 3205</p>	<p>Contact code 3206</p>	<p>Contact code 3207</p>	<p>Contact code 3208</p>
<p>Contact code 3209</p>	<p>Contact code 3210</p>	<p>Contact code 3211</p>	<p>Contact code 3212</p>	<p>Contact code 3213</p>	<p>Contact code 3214</p>	<p>Contact code 3215</p>	<p>Contact code 3216</p>
<p>Contact code 3217</p>	<p>Contact code 3218</p>	<p>Contact code 3301</p>	<p>Contact code 3302</p>	<p>Contact code 3303</p>	<p>Contact code 3304</p>	<p>Contact code 3305</p>	
<p>Contact code 3306</p>	<p>Contact code 3307</p>	<p>Contact code 3308</p>	<p>Contact code 3309</p>	<p>Contact code 3310</p>	<p>Contact code 3311</p>	<p>Contact code 3312</p>	
<p>Contact code 3313</p>	<p>Contact code 3314</p>	<p>Contact code 3315</p>	<p>Contact code 3316</p>	<p>Contact code 3317</p>	<p>Contact code 3318</p>	<p>Contact code 3319</p>	
<p>Contact code 3320</p>	<p>Contact code 3321</p>	<p>Contact code 3322</p>	<p>Contact code 3323</p>	<p>Contact code 3324</p>	<p>Contact code 3325</p>	<p>Contact code 3326</p>	
<p>Contact code 3327</p>	<p>Contact code 3328</p>	<p>Contact code 3329</p>	<p>Contact code 3330</p>	<p>Contact code 3331</p>	<p>Contact code 3332</p>	<p>Contact code 3333</p>	

觸點接線圖 Contact Wiring Diagram

三層接點塊 Contact Bolck Layer3

Contact code 3334 Switching diagram 	Contact code 3335 Switching diagram 	Contact code 3336 Switching diagram 	Contact code 3337 Switching diagram 	Contact code 3338 Switching diagram 	Contact code 3339 Switching diagram 	Contact code 3340 Switching diagram
Contact code 3341 Switching diagram 	Contact code 3342 Switching diagram 	Contact code 3343 Switching diagram 	Contact code 3344 Connection diagram 	Contact code 3345 Connection diagram 	Contact code 3346 Connection diagram Split-phase Start FLD 	Contact code 3347 Connection diagram
Contact code 3348 Connection diagram 	Contact code 3401 Switching diagram 	Contact code 3402 Switching diagram 	Contact code 3403 Switching diagram 	Contact code 3404 Switching diagram 	Contact code 3405 Connection diagram 	
Contact code 3406 Connection diagram 	Contact code 3407 Connection diagram 	Contact code 3501 Switching diagram 	Contact code 3502 Switching diagram 	Contact code 3503 Switching diagram 	Contact code 3504 Switching diagram 	
Contact code 3505 Connection diagram 	Contact code 3506 Connection diagram 	Contact code 3507 Connection diagram Split-phase Start FLD 	Contact code 3601 Switching diagram 	Contact code 3602 Switching diagram 		
Contact code 3603 Switching diagram 	Contact code 3604 Switching diagram 	Contact code 3605 Switching diagram 	Contact code 3606 Switching diagram 	Contact code 3607 Switching diagram 		
Contact code 3608 Switching diagram 	Contact code 3609 Switching diagram 	Contact code 3610 Switching diagram 	Contact code 3611 Switching diagram 	Contact code 3612 Switching diagram 		
Contact code 3613 Switching diagram 	Contact code 3614 Switching diagram 	Contact code 3615 Connection diagram 	Contact code 3701 Switching diagram 	Contact code 3702 Switching diagram 		
Contact code 3703 Switching diagram 	Contact code 3704 Switching diagram 	Contact code 3705 Switching diagram 	Contact code 3706 Switching diagram 			
Contact code 3707 Switching diagram 	Contact code 3708 Switching diagram 	Contact code 3709 Switching diagram 	Contact code 3710 Switching diagram 			
Contact code 3711 Switching diagram 	Contact code 3712 Switching diagram 	Contact code 3713 Switching diagram 	Contact code 3714 Switching diagram 			
Contact code 3715 Switching diagram 	Contact code 3716 Connection diagram 	Contact code 3801 Connection diagram 				

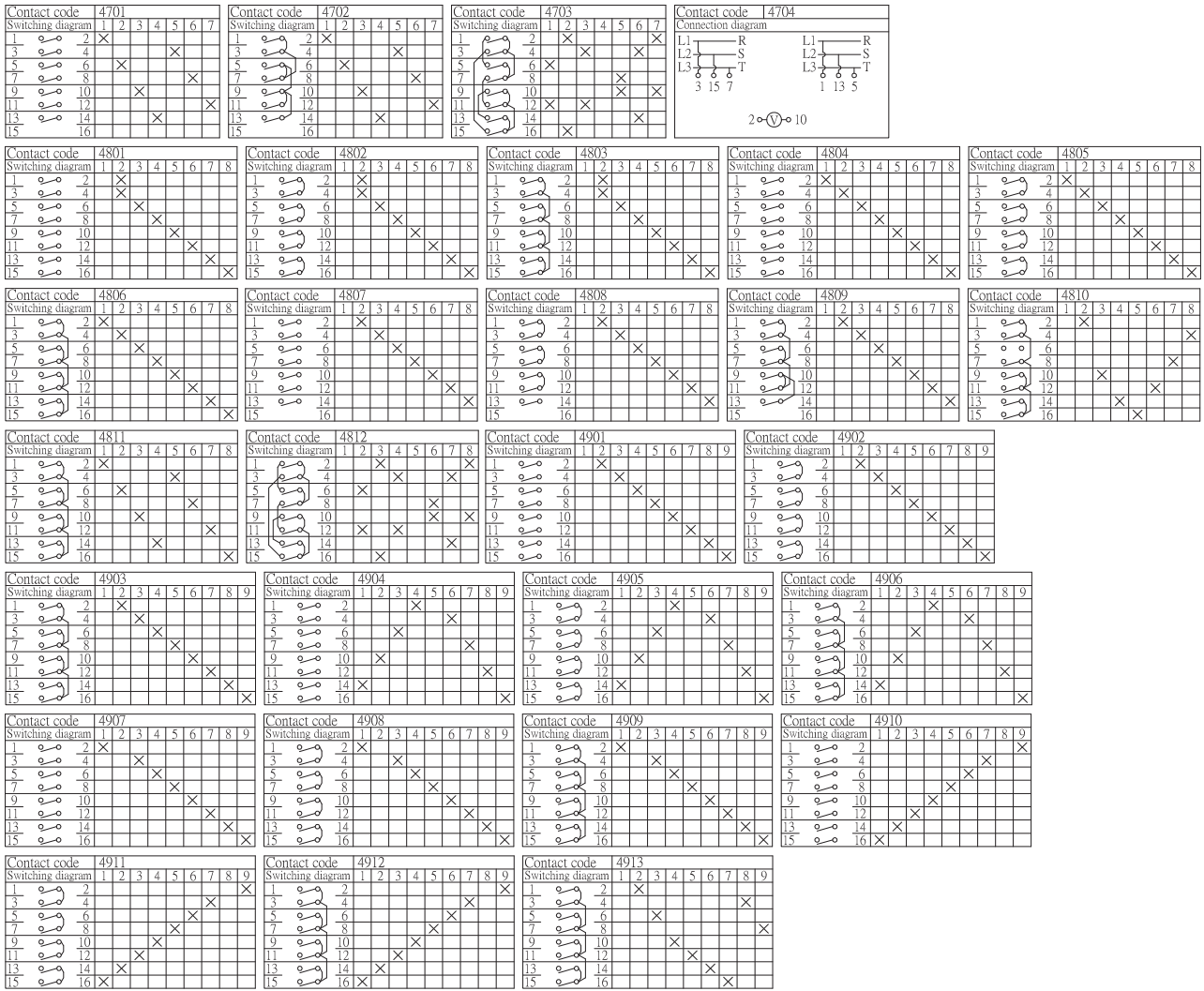
觸點接線圖 Contact Wiring Diagram

四層接點塊 Contact Bolck Layer4

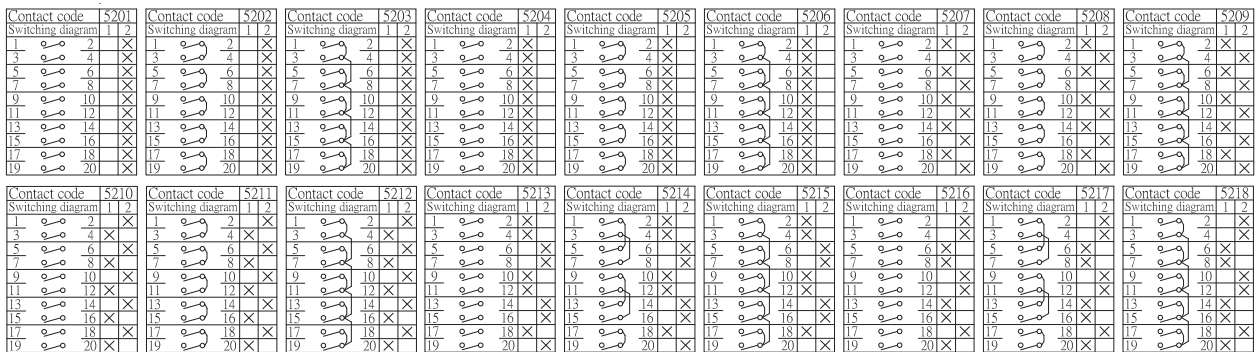
<p>Contact code 4201 Switching diagram 1 2</p>	<p>Contact code 4202 Switching diagram 1 2</p>	<p>Contact code 4203 Switching diagram 1 2</p>	<p>Contact code 4204 Switching diagram 1 2</p>	<p>Contact code 4205 Switching diagram 1 2</p>	<p>Contact code 4206 Switching diagram 1 2</p>	<p>Contact code 4207 Switching diagram 1 2</p>	<p>Contact code 4208 Switching diagram 1 2</p>	<p>Contact code 4209 Switching diagram 1 2</p>
<p>Contact code 4210 Switching diagram 1 2</p>	<p>Contact code 4213 Switching diagram 1 2</p>	<p>Contact code 4214 Switching diagram 1 2</p>	<p>Contact code 4215 Switching diagram 1 2</p>	<p>Contact code 4216 Switching diagram 1 2</p>	<p>Contact code 4217 Switching diagram 1 2</p>	<p>Contact code 4218 Switching diagram 1 2</p>	<p>Contact code 4219 Connection diagram</p>	
<p>Contact code 4301 Switching diagram 1 2 3</p>	<p>Contact code 4302 Switching diagram 1 2 3</p>	<p>Contact code 4303 Switching diagram 1 2 3</p>	<p>Contact code 4304 Switching diagram 1 2 3</p>	<p>Contact code 4305 Switching diagram 1 2 3</p>	<p>Contact code 4306 Switching diagram 1 2 3</p>	<p>Contact code 4307 Switching diagram 1 2 3</p>	<p>Contact code 4308 Switching diagram 1 2 3</p>	
<p>Contact code 4309 Switching diagram 1 2 3</p>	<p>Contact code 4310 Switching diagram 1 2 3</p>	<p>Contact code 4311 Switching diagram 1 2 3</p>	<p>Contact code 4312 Switching diagram 1 2 3</p>	<p>Contact code 4313 Switching diagram 1 2 3</p>	<p>Contact code 4314 Switching diagram 1 2 3</p>	<p>Contact code 4315 Switching diagram 1 2 3</p>	<p>Contact code 4316 Switching diagram 1 2 3</p>	
<p>Contact code 4317 Switching diagram 1 2 3</p>	<p>Contact code 4318 Switching diagram 1 2 3</p>	<p>Contact code 4319 Switching diagram 1 2 3</p>	<p>Contact code 4320 Switching diagram 1 2 3</p>	<p>Contact code 4321 Switching diagram 1 2 3</p>	<p>Contact code 4322 Switching diagram 1 2 3</p>	<p>Contact code 4323 Switching diagram 1 2 3</p>	<p>Contact code 4324 Switching diagram 1 2 3</p>	
<p>Contact code 4325 Switching diagram 1 2 3</p>	<p>Contact code 4326 Switching diagram 1 2 3</p>	<p>Contact code 4327 Switching diagram 1 2 3</p>	<p>Contact code 4328 Switching diagram 1 2 3</p>	<p>Contact code 4329 Switching diagram 1 2 3</p>	<p>Contact code 4330 Switching diagram 1 2 3</p>	<p>Contact code 4331 Switching diagram 1 2 3</p>	<p>Contact code 4332 Switching diagram 1 2 3</p>	
<p>Contact code 4333 Switching diagram 1 2 3</p>	<p>Contact code 4334 Switching diagram 1 2 3</p>	<p>Contact code 4335 Switching diagram 1 2 3</p>	<p>Contact code 4336 Switching diagram 1 2 3</p>	<p>Contact code 4337 Connection diagram</p>	<p>Contact code 4338 Connection diagram</p>	<p>Contact code 4339 Connection diagram</p>		
<p>Contact code 4401 Switching diagram 1 2 3 4</p>	<p>Contact code 4402 Switching diagram 1 2 3 4</p>	<p>Contact code 4403 Switching diagram 1 2 3 4</p>	<p>Contact code 4404 Switching diagram 1 2 3 4</p>	<p>Contact code 4405 Switching diagram 1 2 3 4</p>	<p>Contact code 4406 Switching diagram 1 2 3 4</p>	<p>Contact code 4407 Switching diagram 1 2 3 4</p>		
<p>Contact code 4408 Switching diagram 1 2 3 4</p>	<p>Contact code 4409 Connection diagram</p>	<p>Contact code 4501 Switching diagram 1 2 3 4 5</p>	<p>Contact code 4502 Switching diagram 1 2 3 4 5</p>	<p>Contact code 4503 Switching diagram 1 2 3 4 5</p>	<p>Contact code 4504 Switching diagram 1 2 3 4 5</p>			
<p>Contact code 4505 Switching diagram 1 2 3 4 5</p>	<p>Contact code 4506 Switching diagram 1 2 3 4 5</p>	<p>Contact code 4507 Switching diagram 1 2 3 4 5</p>	<p>Contact code 4508 Switching diagram 1 2 3 4 5</p>	<p>Contact code 4509 Switching diagram 1 2 3 4 5</p>	<p>Contact code 4510 Switching diagram 1 2 3 4 5</p>			
<p>Contact code 4511 Switching diagram 1 2 3 4 5</p>	<p>Contact code 4512 Switching diagram 1 2 3 4 5</p>	<p>Contact code 4513 Switching diagram 1 2 3 4 5</p>						

觸點接線圖 Contact Wiring Diagram

四層接點塊 Contact Bolck Layer4



五層接點塊 Contact Bolck Layer5



觸點接線圖 Contact Wiring Diagram

五層接點塊 Contact Bolck Layer5

<p>Contact code S301 Switching diagram 1 2 3</p>	<p>Contact code S302 Switching diagram 1 2 3</p>	<p>Contact code S303 Switching diagram 1 2 3</p>	<p>Contact code S304 Switching diagram 1 2 3</p>	<p>Contact code S305 Switching diagram 1 2 3</p>	<p>Contact code S306 Switching diagram 1 2 3</p>	<p>Contact code S307 Switching diagram 1 2 3</p>	<p>Contact code S308 Switching diagram 1 2 3</p>
<p>Contact code S309 Switching diagram 1 2 3</p>	<p>Contact code S310 Switching diagram 1 2 3</p>	<p>Contact code S311 Switching diagram 1 2 3</p>	<p>Contact code S312 Switching diagram 1 2 3</p>	<p>Contact code S313 Switching diagram 1 2 3</p>	<p>Contact code S314 Switching diagram 1 2 3</p>	<p>Contact code S315 Switching diagram 1 2 3</p>	<p>Contact code S316 Switching diagram 1 2 3</p>
<p>Contact code S317 Switching diagram 1 2 3</p>	<p>Contact code S318 Switching diagram 1 2 3</p>	<p>Contact code S319 Switching diagram 1 2 3</p>	<p>Contact code S320 Switching diagram 1 2 3</p>	<p>Contact code S321 Switching diagram 1 2 3</p>	<p>Contact code S322 Switching diagram 1 2 3</p>	<p>Contact code S323 Switching diagram 1 2 3</p>	<p>Contact code S324 Switching diagram 1 2 3</p>
<p>Contact code S325 Switching diagram 1 2 3</p>	<p>Contact code S326 Switching diagram 1 2 3</p>	<p>Contact code S327 Switching diagram 1 2 3</p>	<p>Contact code S328 Switching diagram 1 2 3</p>	<p>Contact code S329 Switching diagram 1 2 3</p>	<p>Contact code S330 Switching diagram 1 2 3</p>	<p>Contact code S331 Switching diagram 1 2 3</p>	<p>Contact code S332 Switching diagram 1 2 3</p>
<p>Contact code S333 Switching diagram 1 2 3</p>	<p>Contact code S334 Switching diagram 1 2 3</p>	<p>Contact code S335 Switching diagram 1 2 3</p>	<p>Contact code S336 Switching diagram 1 2 3</p>	<p>Contact code S337 Switching diagram 1 2 3</p>	<p>Contact code S401 Switching diagram 1 2 3 4</p>	<p>Contact code S402 Switching diagram 1 2 3 4</p>	
<p>Contact code S403 Switching diagram 1 2 3 4</p>	<p>Contact code S404 Switching diagram 1 2 3 4</p>	<p>Contact code S405 Switching diagram 1 2 3 4</p>	<p>Contact code S406 Switching diagram 1 2 3 4</p>	<p>Contact code S501 Switching diagram 2 3 4 5</p>	<p>Contact code S502 Switching diagram 2 3 4 5</p>	<p>Contact code S503 Switching diagram 2 3 4 5</p>	
<p>Contact code S504 Switching diagram 1 2 3 4 5</p>	<p>Contact code S505 Connection diagram</p>	<p>Contact code S601 Switching diagram 1 2 3 4 5 6</p>	<p>Contact code S602 Switching diagram 1 2 3 4 5 6</p>	<p>Contact code S603 Switching diagram 1 2 3 4 5 6</p>	<p>Contact code S604 Switching diagram 1 2 3 4 5 6</p>		
<p>Contact code S901 Switching diagram 1 2 3 4 5 6 7 8 9</p>	<p>Contact code S902 Switching diagram 1 2 3 4 5 6 7 8 9</p>	<p>Contact code S903 Switching diagram 1 2 3 4 5 6 7 8 9</p>	<p>Contact code S904 Switching diagram 1 2 3 4 5 6 7 8 9</p>				
<p>Contact code SA01 Switching diagram 1 2 3 4 5 6 7 8 9 10</p>	<p>Contact code SA02 Switching diagram 1 2 3 4 5 6 7 8 9 10</p>	<p>Contact code SA03 Switching diagram 1 2 3 4 5 6 7 8 9 10</p>	<p>Contact code SA04 Switching diagram 1 2 3 4 5 6 7 8 9 10</p>				

觸點接線圖 Contact Wiring Diagram

五層接點塊 Contact Bolck Layer5

<p>Contact code 5A05</p> <p>Switching diagram</p>	<p>Contact code 5A06</p> <p>Switching diagram</p>	<p>Contact code 5A07</p> <p>Switching diagram</p>	<p>Contact code 5A08</p> <p>Switching diagram</p>
<p>Contact code 5B01</p> <p>Switching diagram</p>	<p>Contact code 5B02</p> <p>Switching diagram</p>	<p>Contact code 5B03</p> <p>Switching diagram</p>	<p>Contact code 5B04</p> <p>Switching diagram</p>
<p>Contact code 5B05</p> <p>Switching diagram</p>	<p>Contact code 5B06</p> <p>Switching diagram</p>	<p>Contact code 5B07</p> <p>Switching diagram</p>	

六層接點塊 Contact Bolck Layer6

Contact code 6201	Contact code 6202	Contact code 6203	Contact code 6204	Contact code 6205	Contact code 6206	Contact code 6207	Contact code 6208	Contact code 6209
Contact code 6210	Contact code 6211	Contact code 6212	Contact code 6213	Contact code 6214	Contact code 6215	Contact code 6216	Contact code 6217	Contact code 6218
Contact code 6301	Contact code 6302	Contact code 6303	Contact code 6304	Contact code 6305	Contact code 6306	Contact code 6307	Contact code 6308	
Contact code 6309	Contact code 6310	Contact code 6311	Contact code 6312	Contact code 6313	Contact code 6314	Contact code 6315	Contact code 6316	
Contact code 6317	Contact code 6318	Contact code 6319	Contact code 6320	Contact code 6321	Contact code 6322	Contact code 6323	Contact code 6324	

觸點接線圖 Contact Wiring Diagram

六層接點塊 Contact Bolck Layer6

<p>Contact code 6325 Switching diagram 1 2 3</p>	<p>Contact code 6326 Switching diagram 1 2 3</p>	<p>Contact code 6327 Switching diagram 1 2 3</p>	<p>Contact code 6328 Switching diagram 1 2 3</p>	<p>Contact code 6329 Switching diagram 1 2 3</p>	<p>Contact code 6330 Switching diagram 1 2 3</p>	<p>Contact code 6331 Switching diagram 1 2 3</p>	<p>Contact code 6332 Switching diagram 1 2 3</p>
<p>Contact code 6333 Switching diagram 1 2 3</p>	<p>Contact code 6334 Switching diagram 1 2 3</p>	<p>Contact code 6335 Switching diagram 1 2 3</p>	<p>Contact code 6336 Switching diagram 1 2 3</p>	<p>Contact code 6337 Switching diagram 1 2 3</p>	<p>Contact code 6401 Switching diagram 1 2 3 4</p>	<p>Contact code 6402 Switching diagram 1 2 3 4</p>	<p>Contact code 6403 Switching diagram 1 2 3 4</p>
<p>Contact code 6404 Switching diagram 1 2 3 4</p>	<p>Contact code 6405 Switching diagram 1 2 3 4</p>	<p>Contact code 6406 Switching diagram 1 2 3 4</p>	<p>Contact code 6407 Switching diagram 1 2 3 4</p>	<p>Contact code 6408 Switching diagram 1 2 3 4</p>	<p>Contact code 6409 Switching diagram 1 2 3 4</p>	<p>Contact code 6410 Switching diagram 1 2 3 4</p>	
<p>Contact code 6411 Switching diagram 1 2 3 4</p>	<p>Contact code 6412 Switching diagram 1 2 3 4</p>	<p>Contact code 6413 Switching diagram 1 2 3 4</p>	<p>Contact code 6414 Switching diagram 1 2 3 4</p>	<p>Contact code 6501 Switching diagram 1 2 3 4 5</p>	<p>Contact code 6502 Switching diagram 1 2 3 4 5</p>	<p>Contact code 6503 Switching diagram 1 2 3 4 5</p>	
<p>Contact code 6504 Switching diagram 1 2 3 4 5</p>	<p>Contact code 6505 Switching diagram 1 2 3 4 5</p>	<p>Contact code 6506 Switching diagram 1 2 3 4 5</p>	<p>Contact code 6507 Switching diagram 1 2 3 4 5</p>	<p>Contact code 6508 Switching diagram 1 2 3 4 5</p>	<p>Contact code 6509 Switching diagram 1 2 3 4 5</p>		
<p>Contact code 6510 Switching diagram 1 2 3 4 5</p>	<p>Contact code 6511 Switching diagram 1 2 3 4 5</p>	<p>Contact code 6512 Switching diagram 1 2 3 4 5</p>	<p>Contact code 6513 Switching diagram 1 2 3 4 5</p>	<p>Contact code 6601 Switching diagram 1 2 3 4 5 6</p>	<p>Contact code 6602 Switching diagram 1 2 3 4 5 6</p>		
<p>Contact code 6603 Switching diagram 1 2 3 4 5 6</p>	<p>Contact code 6604 Switching diagram 1 2 3 4 5 6</p>	<p>Contact code 6605 Switching diagram 1 2 3 4 5 6</p>	<p>Contact code 6606 Switching diagram 1 2 3 4 5 6</p>	<p>Contact code 6607 Switching diagram 1 2 3 4 5 6</p>	<p>Contact code 6701 Switching diagram 1 2 3 4 5 6 7</p>		
<p>Contact code 6702 Switching diagram 1 2 3 4 5 6 7</p>	<p>Contact code 6703 Switching diagram 1 2 3 4 5 6 7</p>	<p>Contact code 6704 Switching diagram 1 2 3 4 5 6 7</p>	<p>Contact code 6705 Switching diagram 1 2 3 4 5 6 7</p>	<p>Contact code 6706 Switching diagram 1 2 3 4 5 6 7</p>			

觸點接線圖 Contact Wiring Diagram

六層接點塊 Contact Bolck Layer6

<p>Contact code 6707</p> <p>Switching diagram</p>	<p>Contact code 6801</p> <p>Switching diagram</p>	<p>Contact code 6802</p> <p>Switching diagram</p>	<p>Contact code 6803</p> <p>Switching diagram</p>
<p>Contact code 6804</p> <p>Switching diagram</p>	<p>Contact code 6C01</p> <p>Switching diagram</p>	<p>Contact code 6C02</p> <p>Switching diagram</p>	<p>Contact code 6C03</p> <p>Switching diagram</p>
<p>Contact code 6C04</p> <p>Switching diagram</p>	<p>Contact code 6C05</p> <p>Switching diagram</p>	<p>Contact code 6C06</p> <p>Switching diagram</p>	<p>Contact code 6C07</p> <p>Switching diagram</p>
<p>Contact code 6C08</p> <p>Switching diagram</p>			

七層接點塊 Contact Bolck Layer7

<p>Contact code 7201</p> <p>Switching diagram</p>	<p>Contact code 7202</p> <p>Switching diagram</p>	<p>Contact code 7203</p> <p>Switching diagram</p>	<p>Contact code 7204</p> <p>Switching diagram</p>	<p>Contact code 7205</p> <p>Switching diagram</p>	<p>Contact code 7206</p> <p>Switching diagram</p>	<p>Contact code 7207</p> <p>Switching diagram</p>	<p>Contact code 7208</p> <p>Switching diagram</p>
<p>Contact code 7209</p> <p>Switching diagram</p>	<p>Contact code 7210</p> <p>Switching diagram</p>	<p>Contact code 7211</p> <p>Switching diagram</p>	<p>Contact code 7212</p> <p>Switching diagram</p>	<p>Contact code 7213</p> <p>Switching diagram</p>	<p>Contact code 7214</p> <p>Switching diagram</p>	<p>Contact code 7215</p> <p>Switching diagram</p>	<p>Contact code 7216</p> <p>Switching diagram</p>
<p>Contact code 7217</p> <p>Switching diagram</p>	<p>Contact code 7218</p> <p>Switching diagram</p>	<p>Contact code 7301</p> <p>Switching diagram</p>	<p>Contact code 7302</p> <p>Switching diagram</p>	<p>Contact code 7303</p> <p>Switching diagram</p>	<p>Contact code 7304</p> <p>Switching diagram</p>	<p>Contact code 7305</p> <p>Switching diagram</p>	

觸點接線圖 Contact Wiring Diagram

七層接點塊 Contact Bolck Layer7

<p>Contact code 7306 Switching diagram 1 2 3</p>	<p>Contact code 7307 Switching diagram 1 2 3</p>	<p>Contact code 7308 Switching diagram 1 2 3</p>	<p>Contact code 7309 Switching diagram 1 2 3</p>	<p>Contact code 7310 Switching diagram 1 2 3</p>	<p>Contact code 7311 Switching diagram 1 2 3</p>	<p>Contact code 7312 Switching diagram 1 2 3</p>
<p>Contact code 7313 Switching diagram 1 2 3</p>	<p>Contact code 7314 Switching diagram 1 2 3</p>	<p>Contact code 7315 Switching diagram 1 2 3</p>	<p>Contact code 7316 Switching diagram 1 2 3</p>	<p>Contact code 7317 Switching diagram 1 2 3</p>	<p>Contact code 7318 Switching diagram 1 2 3</p>	<p>Contact code 7319 Switching diagram 1 2 3</p>
<p>Contact code 7320 Switching diagram 1 2 3</p>	<p>Contact code 7321 Switching diagram 1 2 3</p>	<p>Contact code 7322 Switching diagram 1 2 3</p>	<p>Contact code 7323 Switching diagram 1 2 3</p>	<p>Contact code 7324 Switching diagram 1 2 3</p>	<p>Contact code 7325 Switching diagram 1 2 3</p>	<p>Contact code 7326 Switching diagram 1 2 3</p>
<p>Contact code 7327 Switching diagram 1 2 3</p>	<p>Contact code 7328 Switching diagram 1 2 3</p>	<p>Contact code 7329 Switching diagram 1 2 3</p>	<p>Contact code 7330 Switching diagram 1 2 3</p>	<p>Contact code 7331 Switching diagram 1 2 3</p>	<p>Contact code 7332 Switching diagram 1 2 3</p>	<p>Contact code 7333 Switching diagram 1 2 3</p>
<p>Contact code 7334 Switching diagram 1 2 3</p>	<p>Contact code 7335 Switching diagram 1 2 3</p>	<p>Contact code 7336 Switching diagram 1 2 3</p>	<p>Contact code 7701 Switching diagram 1 2 3 4 5 6 7</p>	<p>Contact code 7702 Switching diagram 1 2 3 4 5 6 7</p>	<p>Contact code 7703 Switching diagram 1 2 3 4 5 6 7</p>	
<p>Contact code 7704 Switching diagram 1 2 3 4 5 6 7</p>	<p>Contact code 7801 Switching diagram 1 2 3 4 5 6 7 8</p>	<p>Contact code 7802 Switching diagram 1 2 3 4 5 6 7 8</p>	<p>Contact code 7803 Switching diagram 1 2 3 4 5 6 7 8</p>			

觸點接線圖 Contact Wiring Diagram

八層接點塊 Contact Bolck Layer8

Contact code	8201	Contact code	8202	Contact code	8203	Contact code	8204	Contact code	8205	Contact code	8206	Contact code	8207	Contact code	8208
Switching diagram	1 2	Switching diagram	1 2	Switching diagram	1 2	Switching diagram	1 2	Switching diagram	1 2	Switching diagram	1 2	Switching diagram	1 2	Switching diagram	1 2
1															
3															
5															
7															
9															
11															
13															
15															
17															
19															
21															
23															
25															
27															
29															
31															
33															
35															
37															
39															
41															
43															
45															
47															
49															
51															
53															
55															
57															
59															
61															
63															
65															
67															
69															
71															
73															
75															
77															
79															
81															
83															
85															
87															
89															
91															
93															
95															
97															
99															
101															
103															
105															
107															
109															
111															
113															
115															
117															
119															
121															
123															
125															
127															
129															
131															
133															
135															

觸點接線圖 Contact Wiring Diagram

八層接點塊 Contact Bolck Layer8

<p>Contact code 8333 Switching diagram</p>	<p>Contact code 8334 Switching diagram</p>	<p>Contact code 8335 Switching diagram</p>	<p>Contact code 8336 Switching diagram</p>	<p>Contact code 8337 Switching diagram</p>	<p>Contact code 8401 Switching diagram</p>	<p>Contact code 8402 Switching diagram</p>
<p>Contact code 8403 Switching diagram</p>	<p>Contact code 8404 Switching diagram</p>	<p>Contact code 8405 Switching diagram</p>	<p>Contact code 8406 Switching diagram</p>	<p>Contact code 8407 Switching diagram</p>	<p>Contact code 8408 Switching diagram</p>	<p>Contact code 8409 Switching diagram</p>
<p>Contact code 8410 Switching diagram</p>	<p>Contact code 8411 Switching diagram</p>	<p>Contact code 8412 Switching diagram</p>	<p>Contact code 8413 Switching diagram</p>	<p>Contact code 8414 Switching diagram</p>	<p>Contact code 8415 Switching diagram</p>	<p>Contact code 8416 Switching diagram</p>
<p>Contact code 8417 Switching diagram</p>	<p>Contact code 8418 Switching diagram</p>	<p>Contact code 8419 Switching diagram</p>	<p>Contact code 8501 Switching diagram</p>	<p>Contact code 8502 Switching diagram</p>	<p>Contact code 8503 Switching diagram</p>	
<p>Contact code 8504 Switching diagram</p>	<p>Contact code 8505 Switching diagram</p>	<p>Contact code 8506 Switching diagram</p>	<p>Contact code 8507 Switching diagram</p>	<p>Contact code 8508 Switching diagram</p>	<p>Contact code 8509 Switching diagram</p>	
<p>Contact code 8510 Switching diagram</p>	<p>Contact code 8511 Switching diagram</p>	<p>Contact code 8512 Switching diagram</p>	<p>Contact code 8513 Switching diagram</p>	<p>Contact code 8514 Switching diagram</p>	<p>Contact code 8601 Switching diagram</p>	

觸點接線圖 Contact Wiring Diagram

九層接點塊 Contact Bolck Layer9

<p>Contact code 9201 Switching diagram 1 1 2</p>	<p>Contact code 9202 Switching diagram 1 1 2</p>	<p>Contact code 9203 Switching diagram 1 1 2</p>	<p>Contact code 9204 Switching diagram 1 1 2</p>	<p>Contact code 9205 Switching diagram 1 1 2</p>	<p>Contact code 9206 Switching diagram 1 1 2</p>	<p>Contact code 9207 Switching diagram 1 1 2</p>	<p>Contact code 9208 Switching diagram 1 1 2</p>
<p>Contact code 9209 Switching diagram 1 1 2</p>	<p>Contact code 9210 Switching diagram 1 1 2</p>	<p>Contact code 9211 Switching diagram 1 1 2</p>	<p>Contact code 9212 Switching diagram 1 1 2</p>	<p>Contact code 9301 Switching diagram 1 1 2 3</p>	<p>Contact code 9302 Switching diagram 1 1 2 3</p>	<p>Contact code 9303 Switching diagram 1 1 2 3</p>	<p>Contact code 9304 Switching diagram 1 1 2 3</p>
<p>Contact code 9305 Switching diagram 1 1 2 3</p>	<p>Contact code 9306 Switching diagram 1 1 2 3</p>	<p>Contact code 9307 Switching diagram 1 1 2 3</p>	<p>Contact code 9308 Switching diagram 1 1 2 3</p>	<p>Contact code 9309 Switching diagram 1 1 2 3</p>	<p>Contact code 9310 Switching diagram 1 1 2 3</p>	<p>Contact code 9311 Switching diagram 1 1 2 3</p>	
<p>Contact code 9312 Switching diagram 1 1 2 3</p>	<p>Contact code 9313 Switching diagram 1 1 2 3</p>	<p>Contact code 9314 Switching diagram 1 1 2 3</p>	<p>Contact code 9315 Switching diagram 1 1 2 3</p>	<p>Contact code 9316 Switching diagram 1 1 2 3</p>	<p>Contact code 9317 Switching diagram 1 1 2 3</p>	<p>Contact code 9318 Switching diagram 1 1 2 3</p>	
<p>Contact code 9319 Switching diagram 1 1 2 3</p>	<p>Contact code 9320 Switching diagram 1 1 2 3</p>	<p>Contact code 9321 Switching diagram 1 1 2 3</p>	<p>Contact code 9322 Switching diagram 1 1 2 3</p>	<p>Contact code 9323 Switching diagram 1 1 2 3</p>	<p>Contact code 9324 Switching diagram 1 1 2 3</p>	<p>Contact code 9325 Switching diagram 1 1 2 3</p>	

觸點接線圖 Contact Wiring Diagram

九層接點塊 Contact Bolck Layer9

<p>Contact code 9326</p> <p>Switching diagram</p>	<p>Contact code 9327</p> <p>Switching diagram</p>	<p>Contact code 9328</p> <p>Switching diagram</p>	<p>Contact code 9329</p> <p>Switching diagram</p>	<p>Contact code 9330</p> <p>Switching diagram</p>	<p>Contact code 9331</p> <p>Switching diagram</p>	<p>Contact code 9332</p> <p>Switching diagram</p>
<p>Contact code 9333</p> <p>Switching diagram</p>	<p>Contact code 9334</p> <p>Switching diagram</p>	<p>Contact code 9335</p> <p>Switching diagram</p>	<p>Contact code 9336</p> <p>Switching diagram</p>	<p>Contact code 9337</p> <p>Switching diagram</p>	<p>Contact code 9401</p> <p>Switching diagram</p>	<p>Contact code 9402</p> <p>Switching diagram</p>
<p>Contact code 9403</p> <p>Switching diagram</p>	<p>Contact code 9601</p> <p>Switching diagram</p>	<p>Contact code 9602</p> <p>Switching diagram</p>	<p>Contact code 9603</p> <p>Switching diagram</p>	<p>Contact code 9604</p> <p>Switching diagram</p>	<p>Contact code 9605</p> <p>Switching diagram</p>	
<p>Contact code 9606</p> <p>Switching diagram</p>	<p>Contact code 9607</p> <p>Switching diagram</p>	<p>Contact code 9701</p> <p>Switching diagram</p>	<p>Contact code 9702</p> <p>Switching diagram</p>	<p>Contact code 9703</p> <p>Switching diagram</p>		
<p>Contact code 9604</p> <p>Switching diagram</p>	<p>Contact code 9605</p> <p>Switching diagram</p>	<p>Contact code 9606</p> <p>Switching diagram</p>	<p>Contact code 9607</p> <p>Switching diagram</p>			

觸點接線圖 Contact Wiring Diagram

十層接點塊 Contact Bolck Layer10

<p>Contact code A408</p> <p>Switching diagram</p>	<p>Contact code A409</p> <p>Switching diagram</p>	<p>Contact code A410</p> <p>Switching diagram</p>	<p>Contact code A411</p> <p>Switching diagram</p>	<p>Contact code A412</p> <p>Switching diagram</p>	<p>Contact code A413</p> <p>Switching diagram</p>
<p>Contact code A501</p> <p>Switching diagram</p>	<p>Contact code A502</p> <p>Switching diagram</p>	<p>Contact code A503</p> <p>Switching diagram</p>	<p>Contact code A504</p> <p>Switching diagram</p>	<p>Contact code A601</p> <p>Switching diagram</p>	<p>Contact code A602</p> <p>Switching diagram</p>
<p>Contact code A603</p> <p>Switching diagram</p>	<p>Contact code AA01</p> <p>Switching diagram</p>	<p>Contact code AA02</p> <p>Switching diagram</p>	<p>Contact code AA03</p> <p>Switching diagram</p>		
<p>Contact code AA04</p> <p>Switching diagram</p>	<p>Contact code AA05</p> <p>Switching diagram</p>	<p>Contact code AA06</p> <p>Switching diagram</p>	<p>Contact code AB01</p> <p>Switching diagram</p>		
<p>Contact code AB02</p> <p>Switching diagram</p>	<p>Contact code AB03</p> <p>Switching diagram</p>	<p>Contact code AB04</p> <p>Switching diagram</p>	<p>Contact code AB05</p> <p>Switching diagram</p>		

觸點接線圖 Contact Wiring Diagram

十一層接點塊 Contact Bolck Layer11

Contact code	B314	Contact code	B315	Contact code	B316	Contact code	B317	Contact code	B318	Contact code	B701
1		1		1		1		1		1	
2		2		2		2		2		2	
3		3		3		3		3		3	
4		4		4		4		4		4	
5		5		5		5		5		5	
6		6		6		6		6		6	
7		7		7		7		7		7	
8		8		8		8		8		8	
9		9		9		9		9		9	
10		10		10		10		10		10	
11		11		11		11		11		11	
12		12		12		12		12		12	
13		13		13		13		13		13	
14		14		14		14		14		14	
15		15		15		15		15		15	
16		16		16		16		16		16	
17		17		17		17		17		17	
18		18		18		18		18		18	
19		19		19		19		19		19	
20		20		20		20		20		20	
21		21		21		21		21		21	
22		22		22		22		22		22	
23		23		23		23		23		23	
24		24		24		24		24		24	
25		25		25		25		25		25	
26		26		26		26		26		26	
27		27		27		27		27		27	
28		28		28		28		28		28	
29		29		29		29		29		29	
30		30		30		30		30		30	
31		31		31		31		31		31	
32		32		32		32		32		32	
33		33		33		33		33		33	
34		34		34		34		34		34	
35		35		35		35		35		35	
36		36		36		36		36		36	
37		37		37		37		37		37	
38		38		38		38		38		38	
39		39		39		39		39		39	
40		40		40		40		40		40	
41		41		41		41		41		41	
42		42		42		42		42		42	
43		43		43		43		43		43	
44		44		44		44		44		44	

Contact code	BB01	Contact code	BB02	Contact code	BB03
1		1		1	
2		2		2	
3		3		3	
4		4		4	
5		5		5	
6		6		6	
7		7		7	
8		8		8	
9		9		9	
10		10		10	
11		11		11	
12		12		12	
13		13		13	
14		14		14	
15		15		15	
16		16		16	
17		17		17	
18		18		18	
19		19		19	
20		20		20	
21		21		21	
22		22		22	
23		23		23	
24		24		24	
25		25		25	
26		26		26	
27		27		27	
28		28		28	
29		29		29	
30		30		30	
31		31		31	
32		32		32	
33		33		33	
34		34		34	
35		35		35	
36		36		36	
37		37		37	
38		38		38	
39		39		39	
40		40		40	
41		41		41	
42		42		42	
43		43		43	
44		44		44	

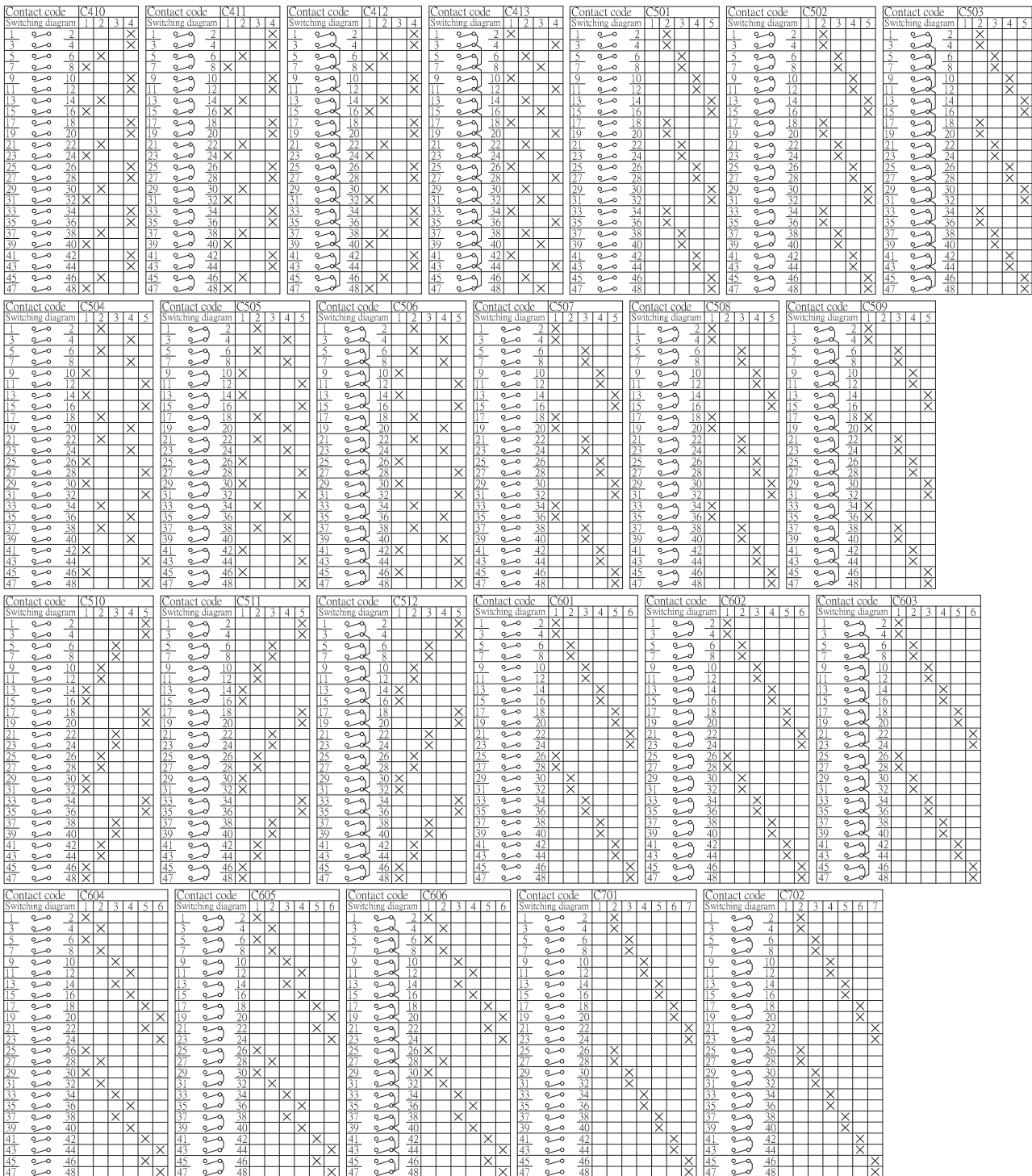
Contact code	BC01	Contact code	BC02	Contact code	BC03
1		1		1	
2		2		2	
3		3		3	
4		4		4	
5		5		5	
6		6		6	
7		7		7	
8		8		8	
9		9		9	
10		10		10	
11		11		11	
12		12		12	
13		13		13	
14		14		14	
15		15		15	
16		16		16	
17		17		17	
18		18		18	
19		19		19	
20		20		20	
21		21		21	
22		22		22	
23		23		23	
24		24		24	
25		25		25	
26		26		26	
27		27		27	
28		28		28	
29		29		29	
30		30		30	
31		31		31	
32		32		32	
33		33		33	
34		34		34	
35		35		35	
36		36		36	
37		37		37	
38		38		38	
39		39			

觸點接線圖 Contact Wiring Diagram

十二層接點塊 Contact Bolck Layer12

觸點接線圖 Contact Wiring Diagram

十二層接點塊 Contact Block Layer 12



觸點接線圖 Contact Wiring Diagram

十二層接點塊 Contact Bolck Layer12

<p>Contact code C703</p> <p>Switching diagram</p>	<p>Contact code C704</p> <p>Switching diagram</p>	<p>Contact code C705</p> <p>Switching diagram</p>	<p>Contact code C706</p> <p>Switching diagram</p>	<p>Contact code C801</p> <p>Switching diagram</p>
<p>Contact code C802</p> <p>Switching diagram</p>	<p>Contact code C803</p> <p>Switching diagram</p>	<p>Contact code C804</p> <p>Switching diagram</p>	<p>Contact code C805</p> <p>Switching diagram</p>	<p>Contact code C806</p> <p>Switching diagram</p>
<p>Contact code C807</p> <p>Switching diagram</p>	<p>Contact code C808</p> <p>Switching diagram</p>	<p>Contact code C809</p> <p>Switching diagram</p>	<p>Contact code C810</p> <p>Switching diagram</p>	<p>Contact code C811</p> <p>Switching diagram</p>
<p>Contact code C812</p> <p>Switching diagram</p>	<p>Contact code C813</p> <p>Switching diagram</p>	<p>Contact code C901</p> <p>Switching diagram</p>	<p>Contact code C902</p> <p>Switching diagram</p>	

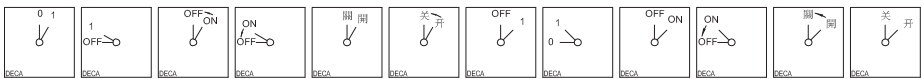
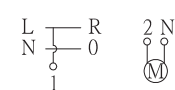
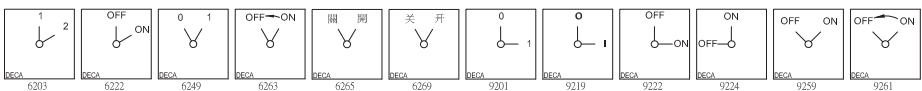
觸點接線圖 Contact Wiring Diagram

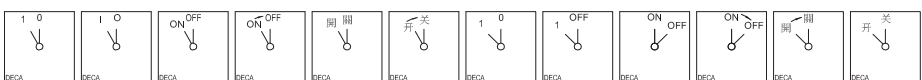
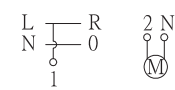
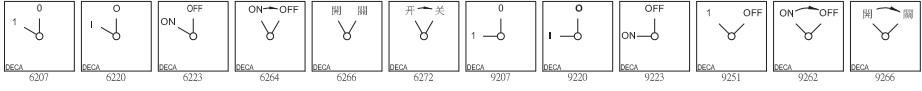
十二層接點塊 Contact Block Layer12

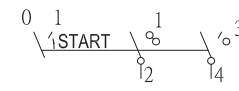
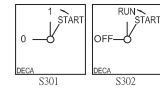


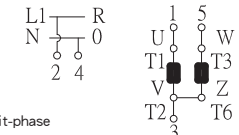
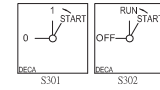
設備開關接點接線圖 Instrument Switches Contact Wiring Diagram

馬達控制開關接點接線示意圖 Motor Control Switches Contact Wiring Diagram

<p>單相 2 極馬達開關 1 phase 2 pole switch</p>	<p>面板字符 Escutcheon Code</p>
<p>Code : 1213</p>	
	

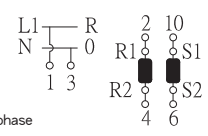
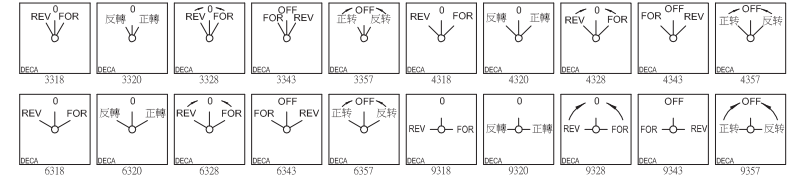
<p>單相 2 極馬達開關 1 phase 2 pole switch</p>	<p>面板字符 Escutcheon Code</p>
<p>Code : 1214</p>	
	

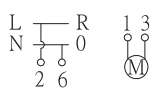
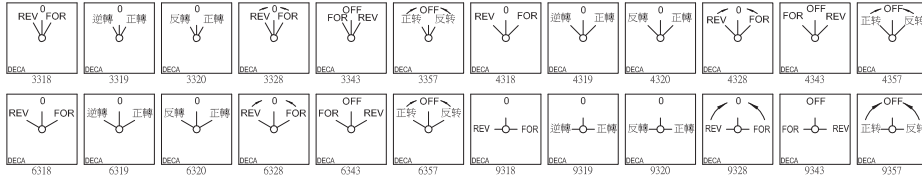
<p>啟動開關，復歸至全載運轉 Stop start switch with spring return to 1 (run)</p>	<p>面板字符 Escutcheon Code</p>
<p>Code : 1319</p>	
	

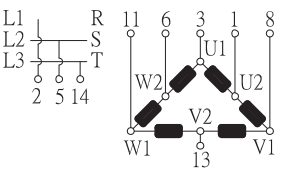
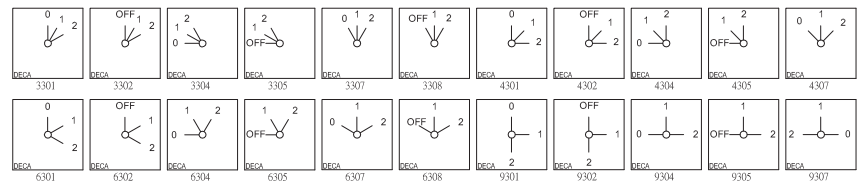
<p>單相馬達啟動開關，啟動後， 啟動線圈斷路 Slip-phase start</p>	<p>面板字符 Escutcheon Code</p>
<p>Code : 2348</p>	
 <p>Split-phase Start FLD</p>	

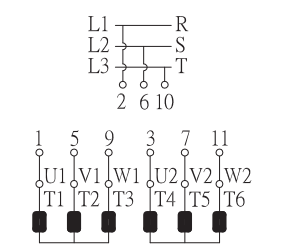
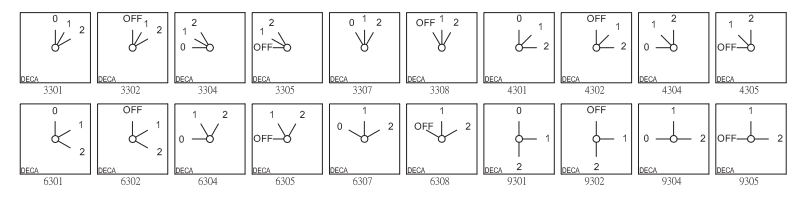
設備開關接點接線圖 Instrument Switches Contact Wiring Diagram

馬達控制開關接點接線示意圖 Motor Control Switches Contact Wiring Diagram

<p>單相馬達正反轉開關自動切斷 啟動線圈</p> <p>Slip-phase reversing auto cutout of start field winding</p>	<p>面板字符 Escutcheon Code</p>
<p>Code : 3346</p>	
 <p>Split-phase Start FLD</p>	

<p>單相 2 極馬達正反轉開關</p> <p>1phase 2 pole motor reversing switch</p>	<p>面板字符 Escutcheon Code</p>
<p>Code : 2345</p>	
	

<p>雙速單繞組馬達開關</p> <p>2 speed single winding</p>	<p>面板字符 Escutcheon Code</p>
<p>Code : 4337</p>	
	

<p>雙速雙繞組馬達開關</p> <p>2 speed 2 winding</p>	<p>面板字符 Escutcheon Code</p>
<p>Code : 3302</p>	
	

設備開關接點接線圖 Instrument Switches Contact Wiring Diagram

馬達控制開關接點接線示意圖 Motor Control Switches Contact Wiring Diagram

<p>雙速單繞組馬達開關無 Off 2 speed single winding w/o "OFF"</p>	<p>面板字符 Escutcheon Code</p>
<p>Code : 4219</p>	

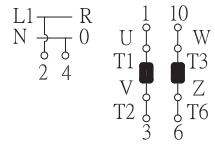
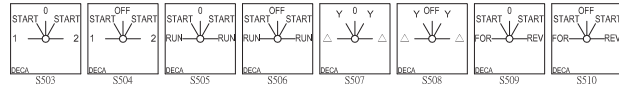
<p>3 相 3 線馬達開關 3 phase 3 pole switch</p>	<p>面板字符 Escutcheon Code</p>
<p>Code : 2219</p>	

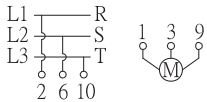
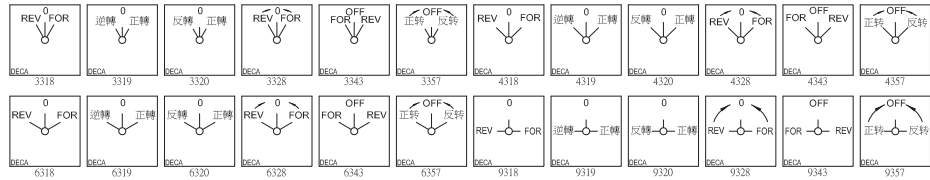
<p>3 相 3 線馬達開關 3 phase 3 pole switch</p>	<p>面板字符 Escutcheon Code</p>
<p>Code : 2220</p>	

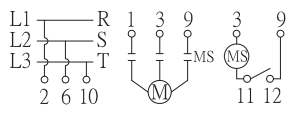
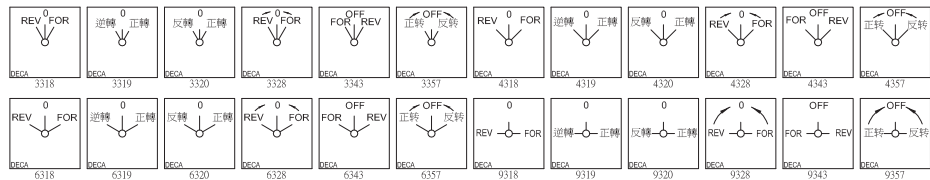
<p>2 組啟動開關，復歸至全載運轉 Stop start switch with spring return to run for 2 units</p>	<p>面板字符 Escutcheon Code</p>
<p>Code : 2516</p>	

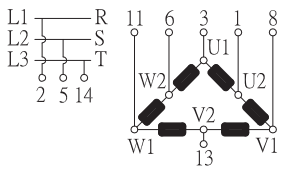
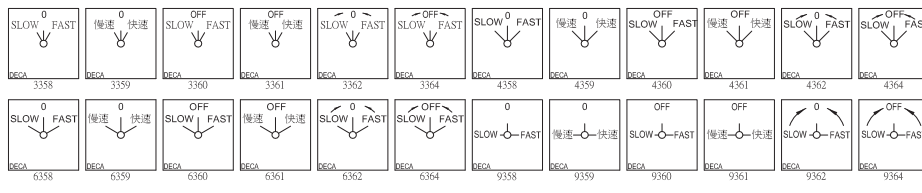
設備開關接點接線圖 Instrument Switches Contact Wiring Diagram

馬達控制開關接點接線示意圖 Motor Control Switches Contact Wiring Diagram

啟動 + 正反轉開關，啟動後線圈斷路 Slit-phase start reversing	面板字符 Escutcheon Code
Code : 3507	
 <p>Split-phase Start FLD</p>	

3 相 3 極馬達正反轉開關 3 phase 3 pole motor reversing switch	面板字符 Escutcheon Code
Code : 3344	
	

3 相正反轉開關，多附一 N.O. 接點 3 phase motor reversing switch with a N.O. contact	面板字符 Escutcheon Code
Code : 3345	
	

雙速單繞組馬達開關含 OFF 2 speed single winding with OFF	面板字符 Escutcheon Code
Code : 4338	
	

設備開關接點接線圖 Instrument Switches Contact Wiring Diagram

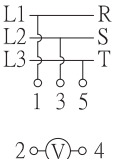
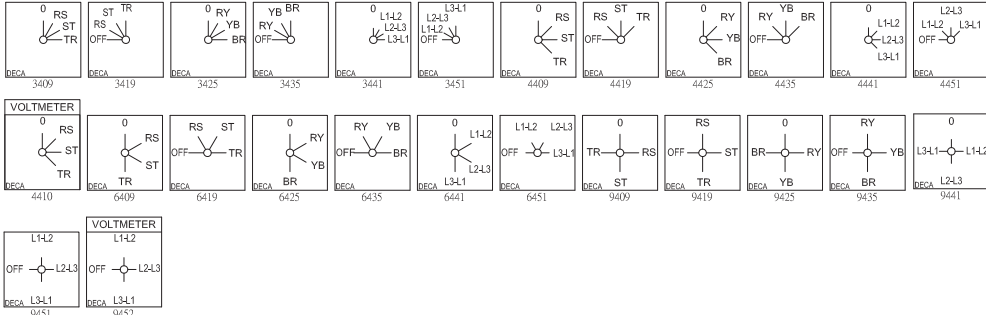
馬達控制開關接點接線示意圖 Motor Control Switches Contact Wiring Diagram

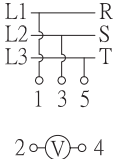
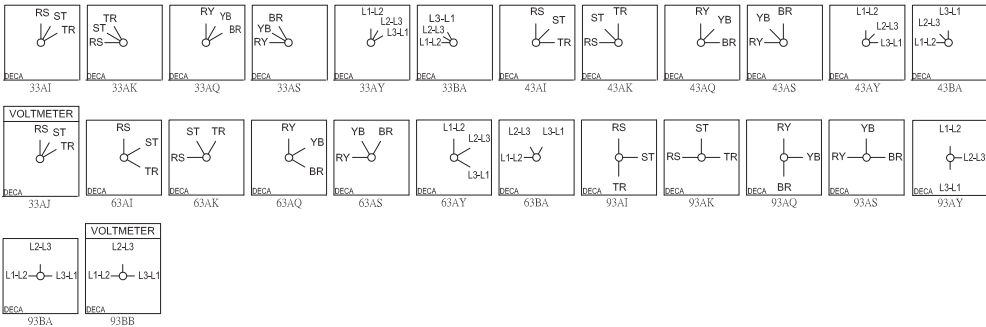
停止 - 啟動 - 全載開關 OFF-start-delta switch	面板字符 Escutcheon Code
Code : 4339	

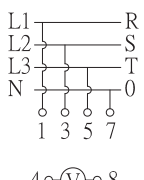
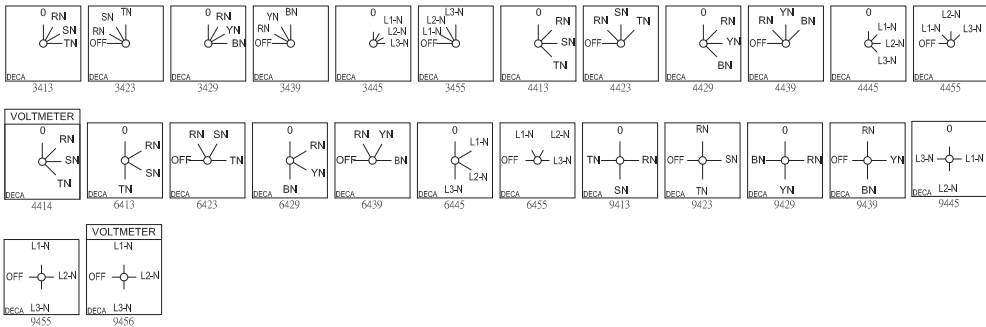
停止 - 啟動 - 全載正反轉開關 OFF-Y- Δ reversing switch	面板字符 Escutcheon Code
Code : 5505	

設備開關接點接線圖 Instrument Switches Contact Wiring Diagram

電壓錶開關接點接線示意圖 Voltmeter Switch Contact Wiring Diagram

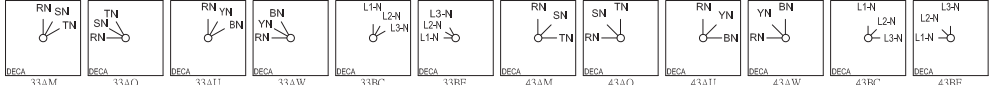
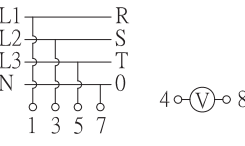
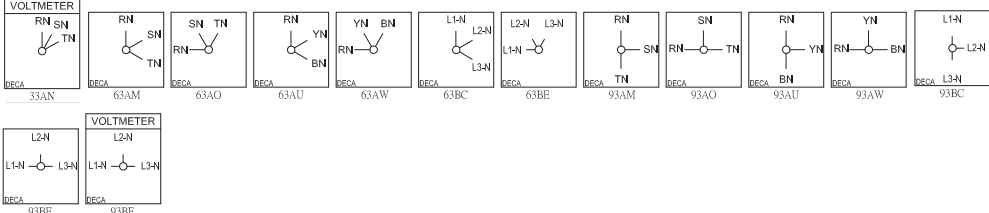
<p>3 相 3 線 (有 "OFF") 3 phase 3 wire with "OFF"</p>	<p>面板字符 Escutcheon Code</p>
<p>Code : 2421</p> 	

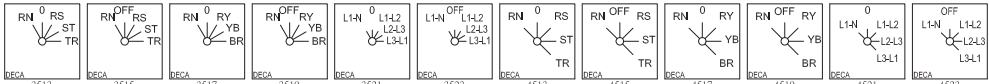
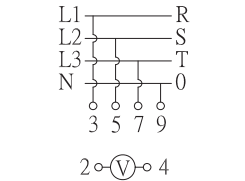
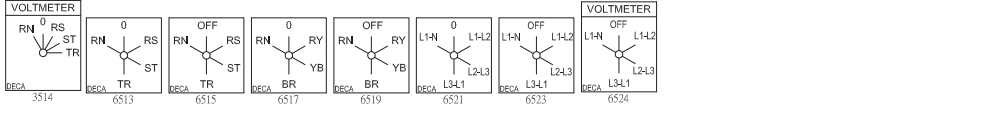
<p>3 相 3 線 (無 "OFF") 3 phase 3 wire without "OFF"</p>	<p>面板字符 Escutcheon Code</p>
<p>Code : 2347</p> 	

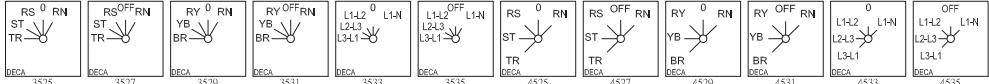
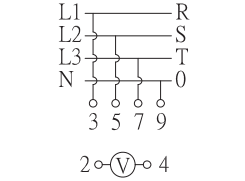
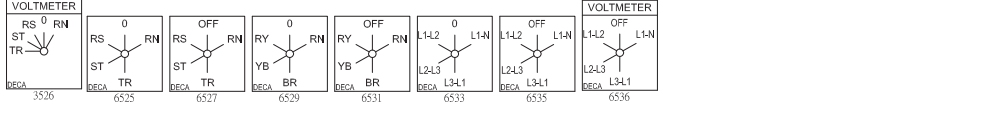
<p>3 相對 N 極 (有 "OFF") 3 phase to neutral with "OFF"</p>	<p>面板字符 Escutcheon Code</p>
<p>Code : 2420</p> 	

設備開關接點接線圖 Instrument Switches Contact Wiring Diagram

電壓錶開關接點接線示意圖 Voltmeter Switch Contact Wiring Diagram

<p>3 相對 N 極 (無 "OFF") 3 phase to neutral without "OFF"</p>	<p>面板字符 Escutcheon Code</p>
<p>Code : 2344</p>	
	

<p>3 相對相 & 1 相對 N 極 (有 "OFF") 3 phase to phase & 1 phase to neutral with "OFF"</p>	<p>面板字符 Escutcheon Code</p>
<p>Code : 3505</p>	
	

<p>3 相對相 & 1 相對 N 極 (有 "OFF") 3 phase to phase & 1 phase to neutral with "OFF"</p>	<p>面板字符 Escutcheon Code</p>
<p>Code : 3506</p>	
	

設備開關接點接線圖 Instrument Switches Contact Wiring Diagram

電壓錶開關接點接線示意圖 Voltmeter Switch Contact Wiring Diagram

<p>3 相對相 & 1 相對 N 極 (無 "OFF") 3 phase to phase & 1 phase to neutral without "OFF"</p>	<p>面板字符 Escutcheon Code</p>
<p>Code : 3405</p>	

<p>3 相對相 & 3 相對 N 極 (無 "OFF") 3 phase to phase & 3 phase to neutral without "OFF"</p>	<p>面板字符 Escutcheon Code</p>
<p>Code : 3615</p>	

<p>2 組分離 3 相 (中間有 "OFF") 2 separate 3 phase with center "OFF"</p>	<p>面板字符 Escutcheon Code</p>
<p>Code : 4704</p>	

設備開關接點接線圖 Instrument Switches Contact Wiring Diagram

電壓錶開關接點接線示意圖 Voltmeter Switch Contact Wiring Diagram

3 相對相 & 3 相對 N 極
(有 "OFF")
3 phase to phase & 3 phase to neutral with "OFF"

面板字符 Escutcheon Code

Code : 3716

3 相對相 & 3 相對 N 極
(有 "OFF") 360° 轉
3 phase to phase & 3 phase to neutral with "OFF",
360° rotation

面板字符 Escutcheon Code

Code : 3801

3 相電和 3 相壓電流, 3 線 2 比流器 (有 "OFF")
3 phase to phase & 3 phase to neutral with "OFF",
360° rotation

面板字符 Escutcheon Code

Code : 4409

設備開關接點接線圖 Instrument Switches Contact Wiring Diagram

電流錶開關接點接線示意圖 Amperemeter Switch Contact Wiring Diagram

<p>單極 2 比流器 (有 "OFF") Single pole with 2CTs with "OFF"</p>	<p>面板字符 Escutcheon Code</p>
<p>Code : 2422</p>	

<p>單極 2 比流器 (無 "OFF") Single pole with 2CTs without "OFF"</p>	<p>面板字符 Escutcheon Code</p>
<p>Code : 2346</p>	

<p>單極 3 比流器 (有 "OFF") Single pole with 3CTs without "OFF"</p>	<p>面板字符 Escutcheon Code</p>
<p>Code : 3407</p>	

設備開關接點接線圖 Instrument Switches Contact Wiring Diagram

電流錶開關接點接線示意圖 Amperemeter Switch Contact Wiring Diagram

<p>單極 3 比流器 (無 "OFF") Single pole with 3CTs without "OFF"</p>	<p>面板字符 Escutcheon Code</p>
<p>Code : 3347</p>	

<p>單極 3 比流器對 N 極 4 讀數 Single pole with 3CTs to neutral 4 reading</p>	<p>面板字符 Escutcheon Code</p>
<p>Code : 3406</p>	

<p>單極 3 比流器對 N 極 3 讀數 Single pole with 3CTs to neutral 3 reading</p>	<p>面板字符 Escutcheon Code</p>
<p>Code : 3348</p>	