

具備更高維修保養性能, 更好的密封與耐衝擊性能

- NC 接點側增加了直接開路動作功能(NC接點發生溶化現象時, 接點將直接產生直接開離現象)
- 加強頭部的密封構造, 大幅提升密封性
- 環境適用溫度更為廣泛 可從-40 到+80°C
- 符合UL, CSA, CCC, EN(TUV)認證

Superior maintenance, seal and resistance to shocks

- NC contacts direct opening mechanism added (able to open contacts when faults occur).
- Strengthen the head seal structure to increase seal propertie.
- Wide ambient operating temperature range: -40 ~+80°C.
- Approved by UL, CSA, CCC, EN(TUV).

■性能 Characteristics

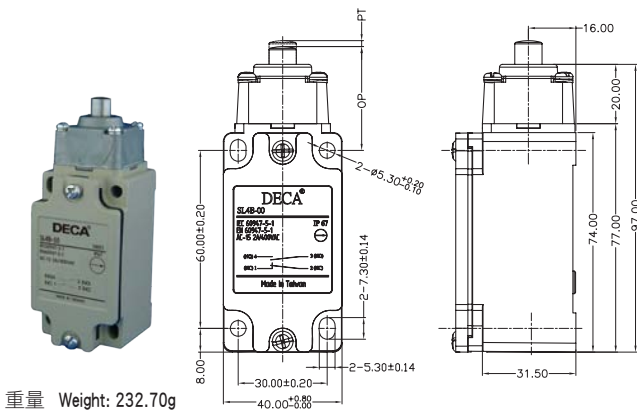
保護結構	Degree of protection	IP67 (EN60947-5-1)
壽命 Durability	機械性 Mechanical	30,000,000 operations min. (snap-action) 10,000,000 operations min. (slow-action)
	電器性 Electrical	500,000 operations min. (10 A resistive load at 250 VAC)
容許操作速度	Operating Speed	1 mm/s to 0.5 m/s
容許操作頻率 Operating Frequency	機械性 Mechanical	120 operations /min
	電器性 Electrical	30 operations /min
額定頻率	Rated Frequency	50/60Hz
絕緣阻抗(絕緣電阻) Insulation Resistance		100MΩ min.
接觸阻抗(接點電阻) Contact Resistance		25mΩ max (initial value)
耐電壓 Dielectric Strength	同極端子間 Between terminals of same polarity	Uimp 2.5 kV (snap-action) Uimp 4 kV (slow-action)
	異極端子間 Between terminals of different polarity	Uimp 4 kV (slow-action)
	充電金屬部與接地端間 Between current-carrying metal parts and ground	Uimp 4kV
	各端子與非充電金屬部間 Between each terminal and non-current-carrying metal part	Uimp 4kV
額定絕緣電壓 (Ui)	Rated insulation voltage (Ui)	600V(EN60947-5-1)
開閉時逆起電壓	OFF reverse voltage	1500V max.(EN60947-5-1)
污染度 (使用環境)	Pollution degree (Application environment)	3 (EN60947-5-1)
附帶條件短路電流	Conditional short-circuit current	100A (EN60947-5-1)
額定封閉熱電流(Ithe)	Conventional enclosed thermal current(Ithe)	20A (EN60947-5-1)
觸電保護等級 Electric shock protection class		Class I (with ground terminal)
振動 Resistance	誤動作 Malfunction	10-55 Hz, 0.75mm single amplitude (單振幅)
衝擊 Shock Resistance	耐久 Destruction	1,000m/s ² min.
	誤動作 Malfunction	300m/s ² min.
使用環境溫度	Ambient operating temperature range	-40°C~+80°C(with no icing 不結冰)
使用環境濕度	Ambient operating humidity range	95%RH max.
包裝說明	Packing	1pc /Box

★備註 1.以上為初始值 2.上述性能內容將因機種型式而有所不同.請另行洽詢 3.上述壽命值是為周圍溫度5-35度C・周圍濕度40-70%RH時之條件。如您需要其它詳細條件,請另行洽詢。

★Note: 1. Above values of these characteristics are initial values. 2. Above values of these characteristics may be depending on different models. If any requirements, pls contact our DECA sales representative. 3. Above durability is for an ambient temperature of 5 to 35°C and ambient humidity of 40% to 70%. If any requirements, pls contact our DECA sales representative.

SL4B-00

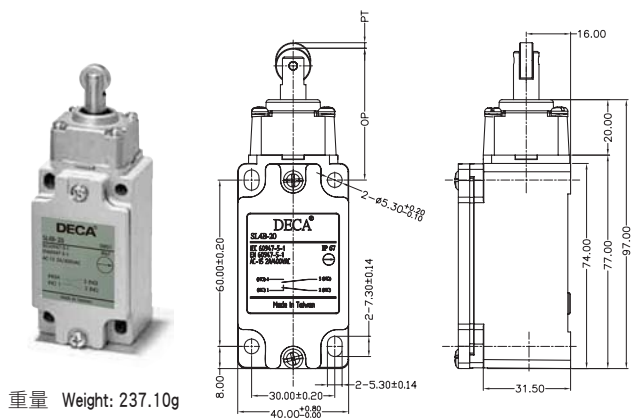
- 標準柱塞型
Standard Pin Plunger



重量 Weight: 232.70g

SL4B-20

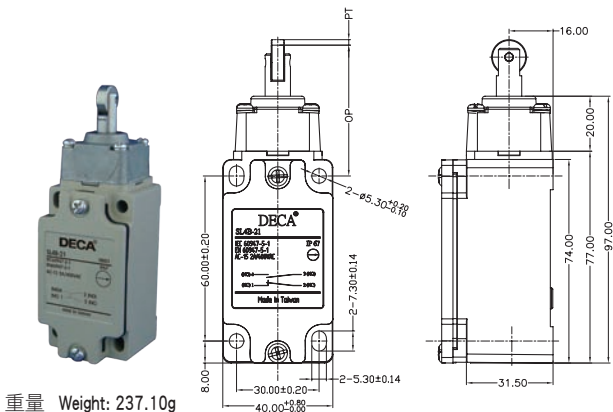
- 標準滾輪柱塞型
Top Roller Plunger



重量 Weight: 237.10g

SL4B-21

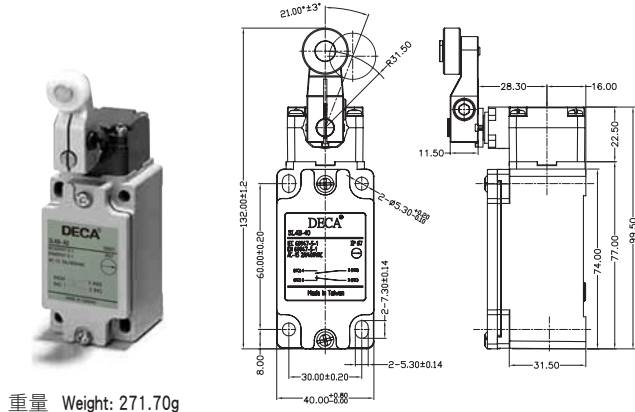
- 標準橫向滾輪柱塞型
Top Crossroller Plunger



重量 Weight: 237.10g

SL4B-40

- 站立標準滾輪擺桿型
Vertical Standard Roller Lever



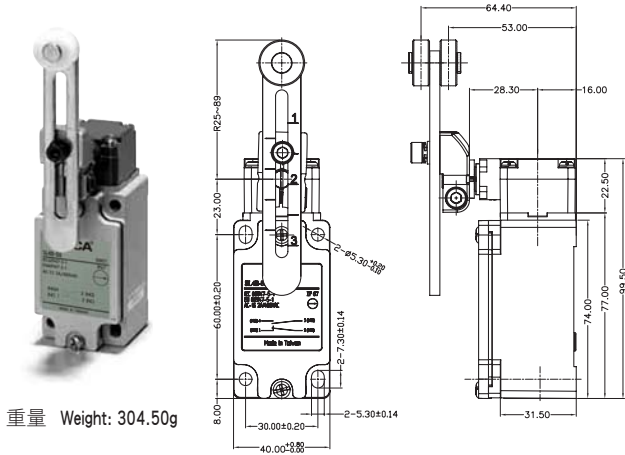
重量 Weight: 271.70g

■動作特性 Operating Characteristics

O.Characteristics	Model	SL4B-00	SL4B-20	SL4B-21	SL4B-40
動作所需的力	OF 最大 MAX	18.63N	18.63N	18.63N	9.41N
復歸力	RF 最小 MIN	1.96N	1.96N	1.96N	1.47N
動作前的移動	PT	2mm	2mm	2mm	21° ± 3°
	PT (2nd)	(3mm)	(3mm)	(3mm)	(45°)
動作後的移動	OT 最小 MIN	5mm	5mm	5mm	50°
應差的移動	MD 最大 MAX	1mm	1mm	1mm	12°
直接開路前的移動	DOT 最小 MIN	3.2mm	3.2mm	3.2mm	35°
		3.2mm	3.2mm	3.2mm	55°
直接開路動作力	DOF 最小 MIN	49.03N	49.03N	49.03N	19.61N
全體動作	TT	(7mm)	(7mm)	(7mm)	(75°)
自由位置	FP MAX	38mm	51mm	51mm	
動作位置	OP	35 ± 1mm	48 ± 1mm	48 ± 1mm	

SL4B-50

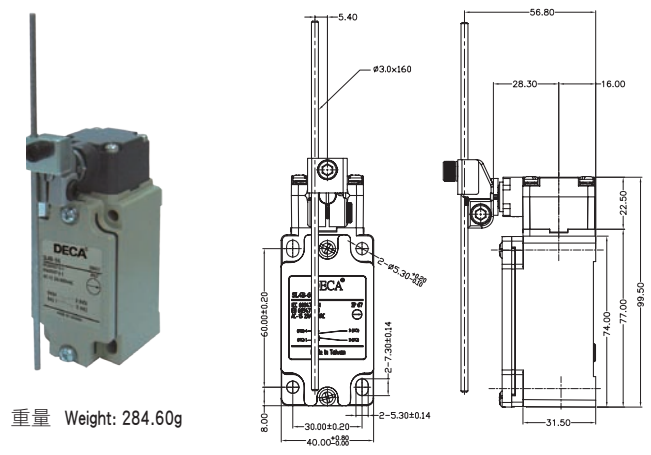
- 可調滾輪擺桿型
Adjustable Roller Lever



重量 Weight: 304.50g

SL4B-66

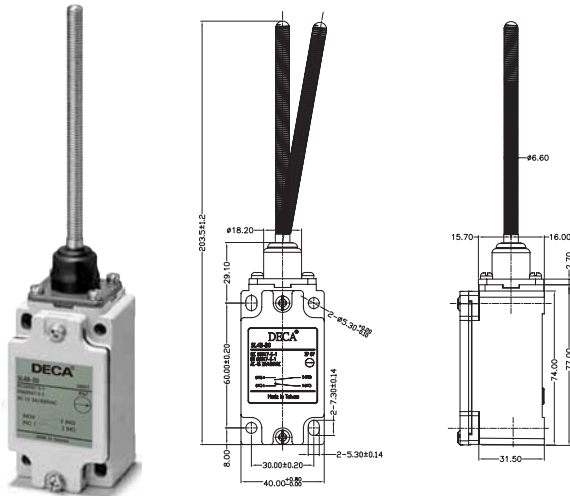
- 可調棒狀擺桿型
Adjustable Rod Lever



重量 Weight: 284.60g

SL4B-80

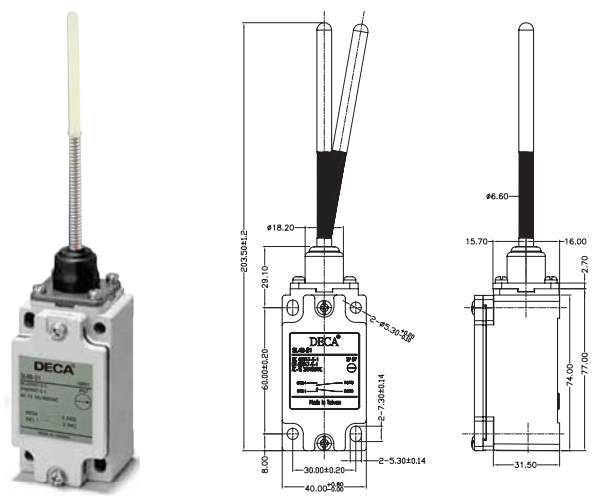
- 盤簧無方向型式
Coil Spring



重量 Weight: 221.30g

SL4B-81

- 塑膠棒無方向型
Plastic Rod



重量 Weight: 211.20g

動作特性 Operating Characteristics

O.Characteristics	Model	SL4B-50	SL4B-66	SL4B-80	SL4B-81
動作所需的力	OF 最大 MAX	9.41N	2.12N	1.47N	1.47N
復歸力	RF 最小 MIN	1.47N	0.29N		
動作前的移動	PT	21° ± 3°	21° ± 3°	15°	15°
	PT (2nd)	(45°)	(45°)		
動作後的移動	OT 最小 MIN	50°	50°		
應差的移動	MD 最大 MAX	12°	12°		
直接開路前的移動	DOT 最小 MIN	35°	35°		
		55°	55°		
直接開路動作力	DOF 最小 MIN	19.61N	19.61N		
全體動作	TT	(75°)	(75°)		