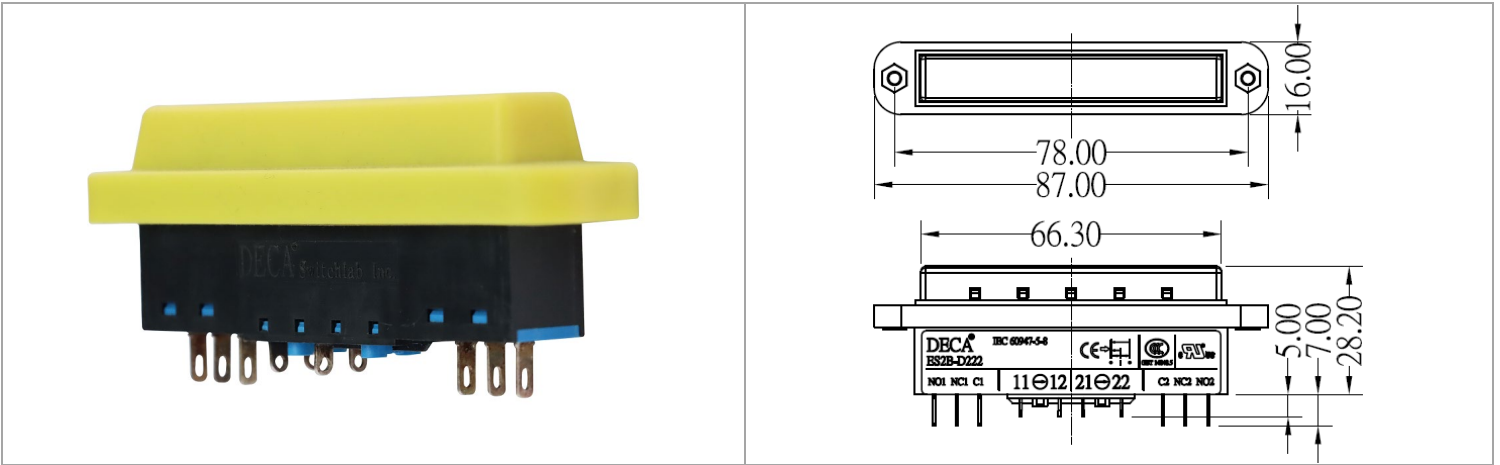


## ES2B Enabling Switch 使能開關

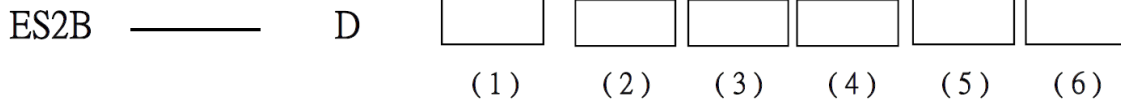
工業開關 > 使能開關



目錄僅供參考，實際規格仍依照產品工程圖面為準

### 產品介紹 Product Description

#### 使能開關ES2B系列編碼原則



(1) 3位置開關  
1: 1觸點  
2: 2觸點

(4) 防水橡膠套  
X: 無橡膠套  
P: 附橡膠套

(2) 復位輔助開關  
X: 無觸點  
1: 1觸點  
2: 2觸點

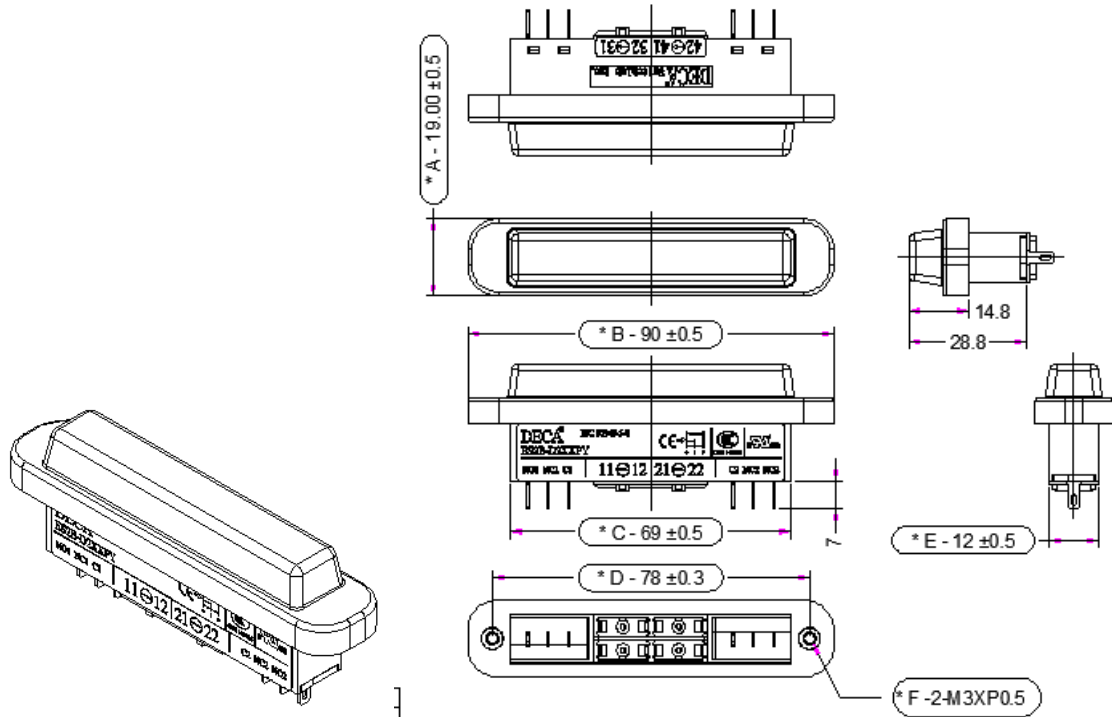
(5) 橡膠套材質/顏色  
Y: 矽膠/黃色  
B: 矽膠/黑色  
N1: NBR/灰色

(3) 按壓輔助開關  
X: 無觸點  
1: 1觸點  
2: 2觸點

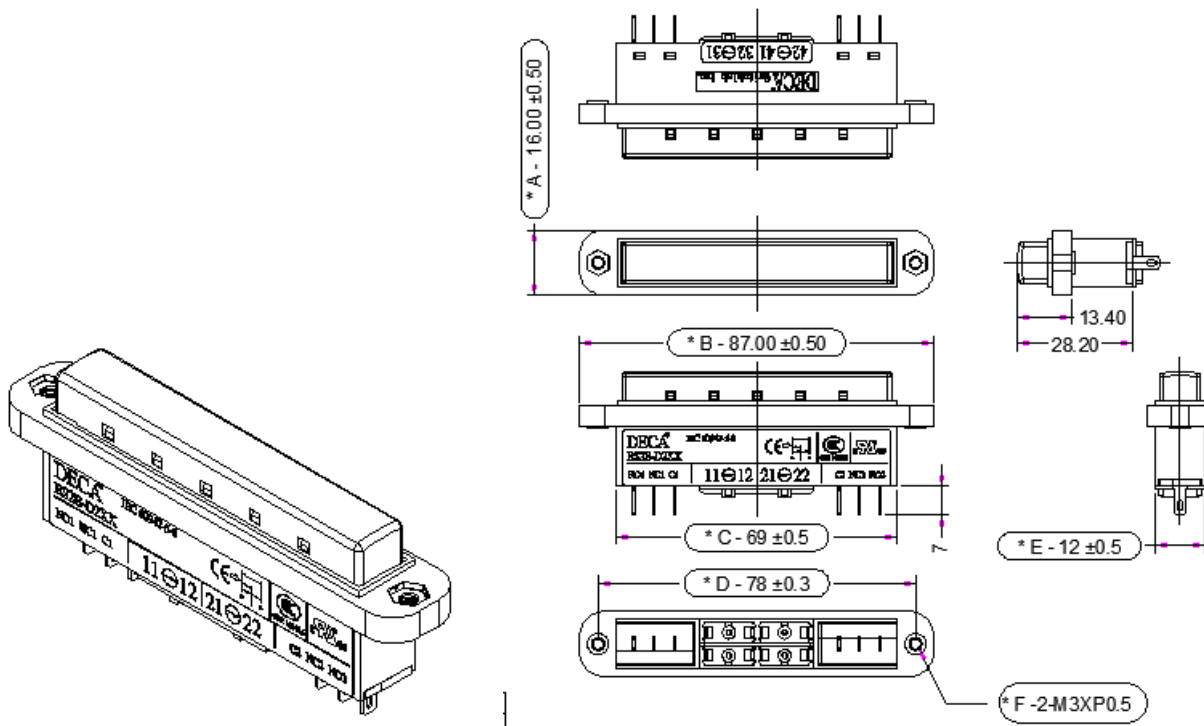
(6) 流水號(6個自由碼)  
無標記(X): DECA

## 外觀尺寸

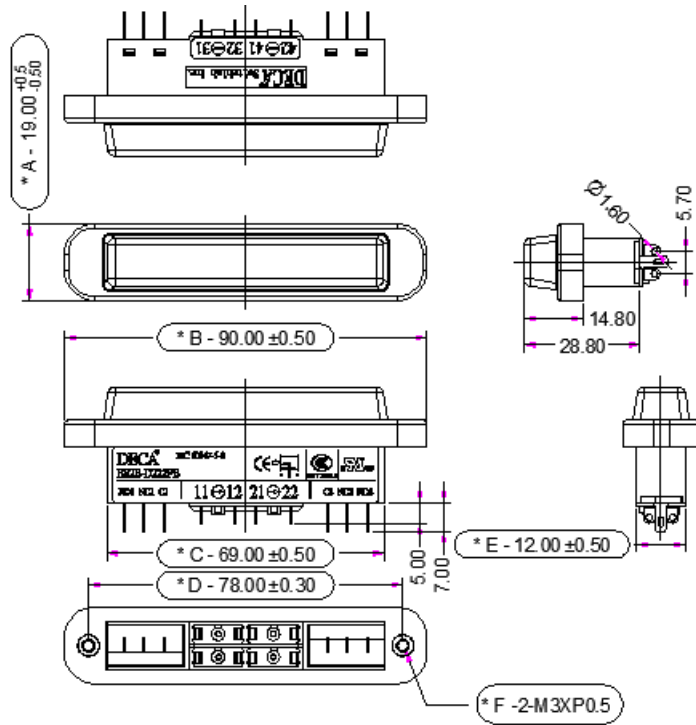
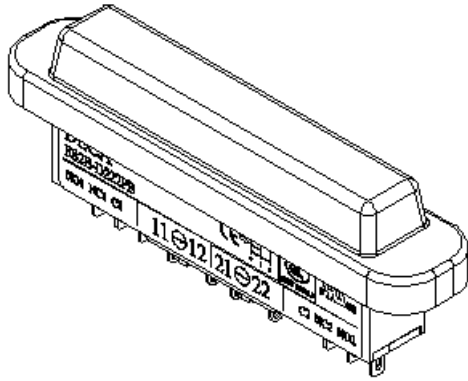
### ● ES2B -D2XXPY



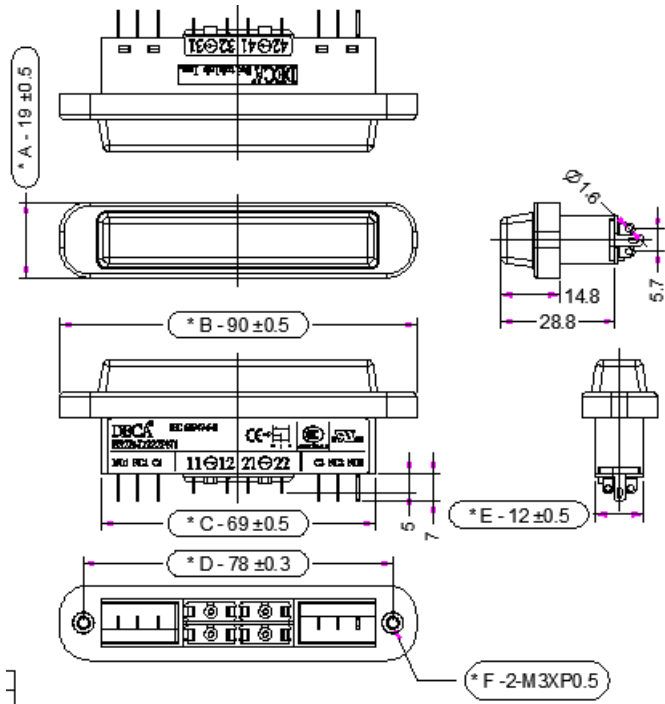
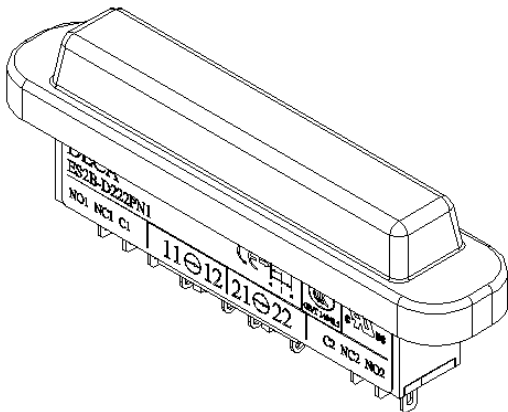
### ● ES2B -D2XX



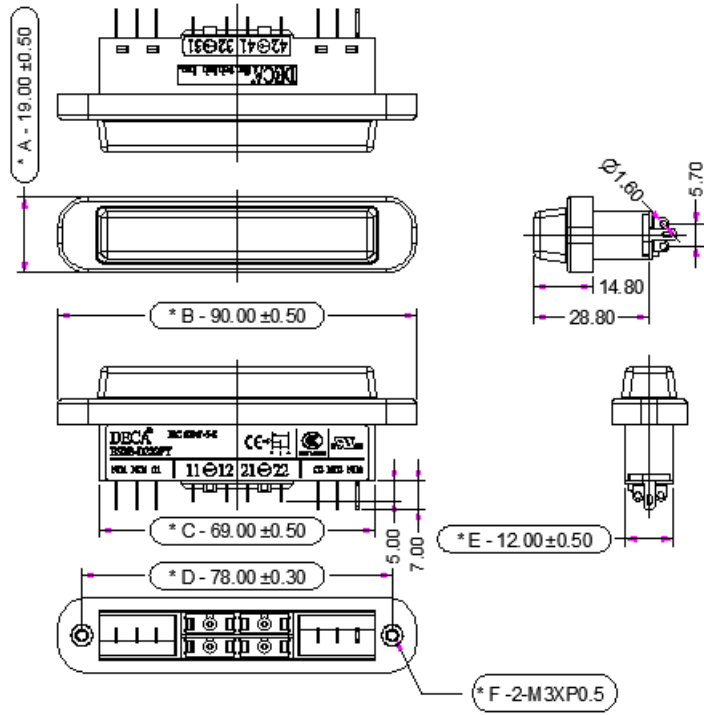
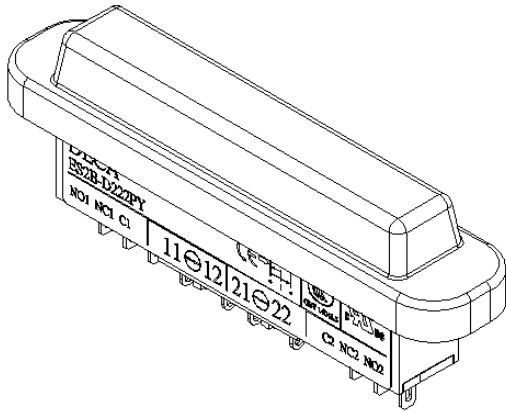
## ● ES2B -D222PB



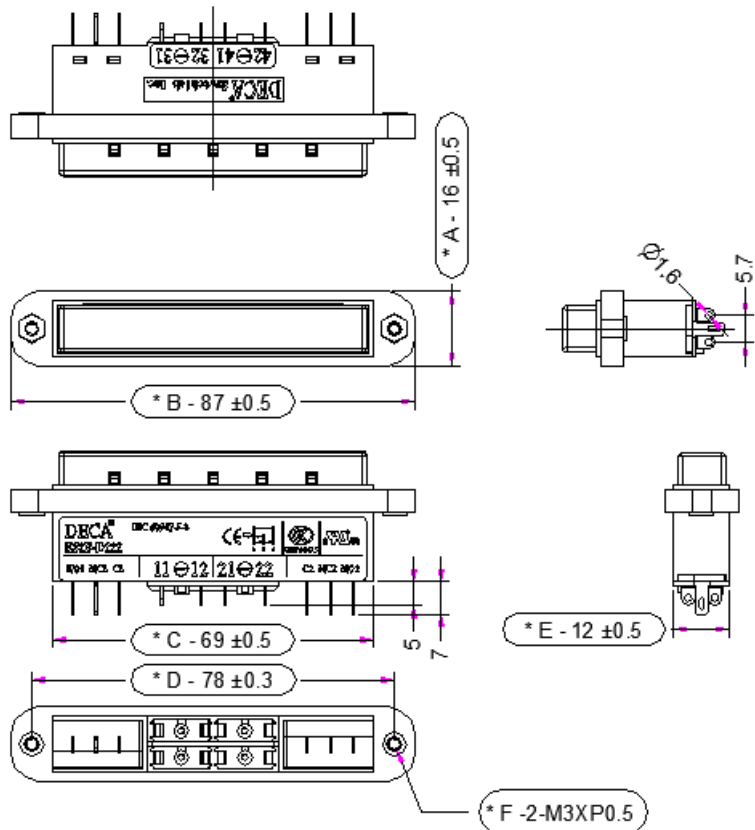
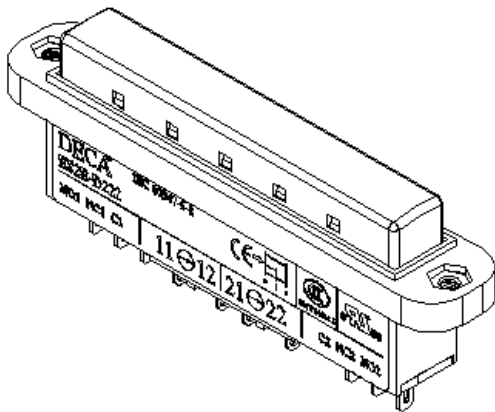
## ● ES2B -D222PN1



● ES2B -D222PY



● ES2B -D222



## □性能規格

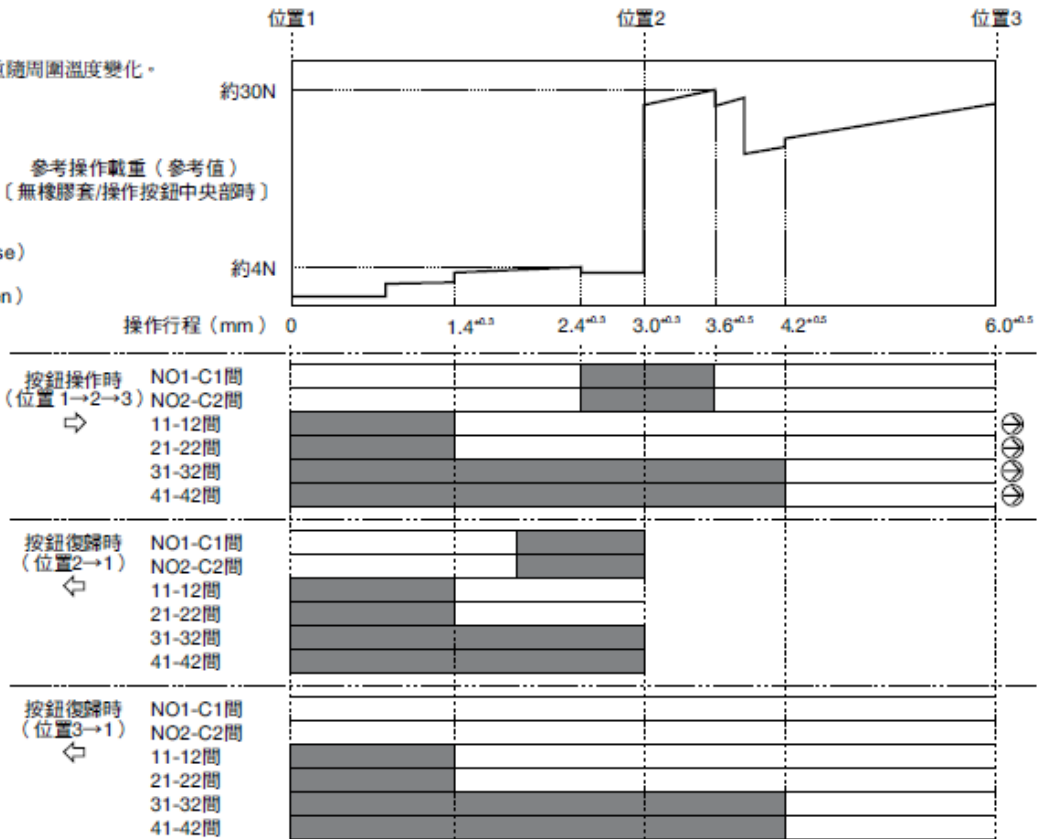
適用標準		EN/IEC60947-5-8 IEC60947-5-1 EN60947-5-1 (DEMKO) JIS C8201-5-1 UL508 (UL recognized) CSA C22.2 No. 14 (c-UL recognized)
	應用標準	ISO12100-1、-2/EN ISO12100-1、-2 IEC60204-1/EN60204-1 ISO11161/EN ISO11161 ISO10218-1/EN ISO10218-1 ANSI/RIA R15.06 ANSI B11.19
標準使用狀態		使用周圍溫度： - 25 ~ + 60°C (無結冰) (橡膠套材質：無橡膠套/矽膠時) - 10 ~ + 60°C (無結冰) (橡膠套材質：NBR/PVC 高分子共混物 (Polyblend) 時) 相對濕度：45 ~ 85% RH (無結露) 儲存周圍溫度：- 40 ~ + 80°C (無結冰) 使用環境：污染等級 2 (面板內部/端子側) 3 (面板外部/操作部側)
接觸電阻		50mΩ 以下 (初始值)
絕緣電阻		充電部與非充電金屬部間：100MΩ 以上 (500V DC 高阻表) 異極充電部間：100MΩ 以上 (500V DC 高阻表)
突波耐電壓		2.5kV
開關頻率		1,200 次/小時
機械耐久性		位置 1 ⇒ 2 ⇒ 1：1,000,000 次以上 位置 1 ⇒ 2 ⇒ 3 ⇒ 1：100,000 次以上
電氣耐久性		100,000 次以上
抗衝擊性	誤動作	150m/s <sup>2</sup>
	耐久性	1,000m/s <sup>2</sup>
耐振動	誤動作	5 ~ 55Hz、單振幅 0.5mm
	耐久性	16.7Hz、單振幅 1.5mm
端子形狀		焊接端子
適用電線		0.5mm <sup>2</sup> 以下 / 1 條
端子部焊接條件		310 ~ 350°C、3 秒以下
端子抗拉強度		20N 以上
安裝螺絲推薦鎖緊扭矩		0.5 ~ 0.8N·m
保護構造		無橡膠套：IP40、附橡膠套：IP65
條件性短路電流		50A (250V) (註 1)
直接開路動作力		60N 以上 (按鈕復歸輔助及按鈕按壓輔助)
直接開路動作行程		1.7mm 以上 (按鈕復歸輔助開關)
		4.7mm 以上 (按鈕按壓輔助開關)
操作部強度		500N 以上 (按鈕全面按壓)
重量 (約)		26g (無橡膠套)、30g (附橡膠套)

## 動作特性圖

註：附橡膠套時，操作載重隨周圍溫度變化。

參考操作載重（參考值）  
〔無橡膠套/操作按鈕中央部時〕

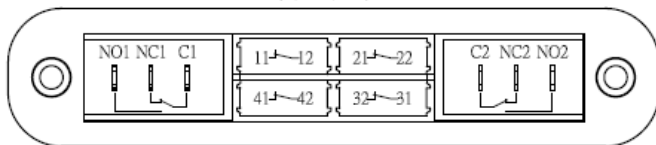
■ : ON (Close)  
□ : OFF (Open)



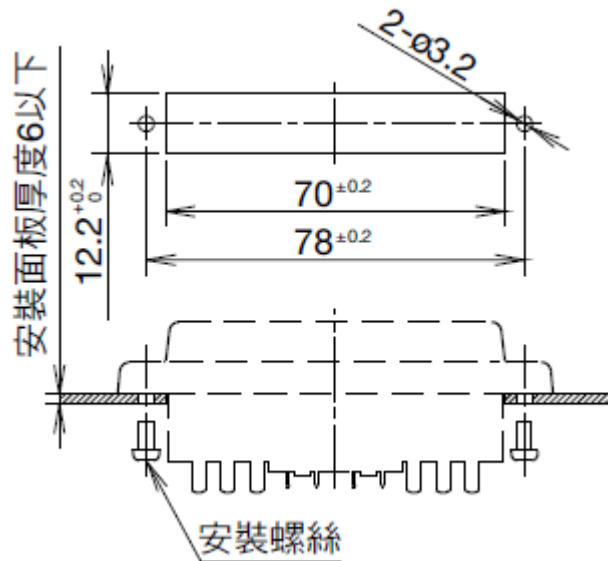
## \* 接線端子配置圖(仰視圖)

## \* 安裝孔加工圖

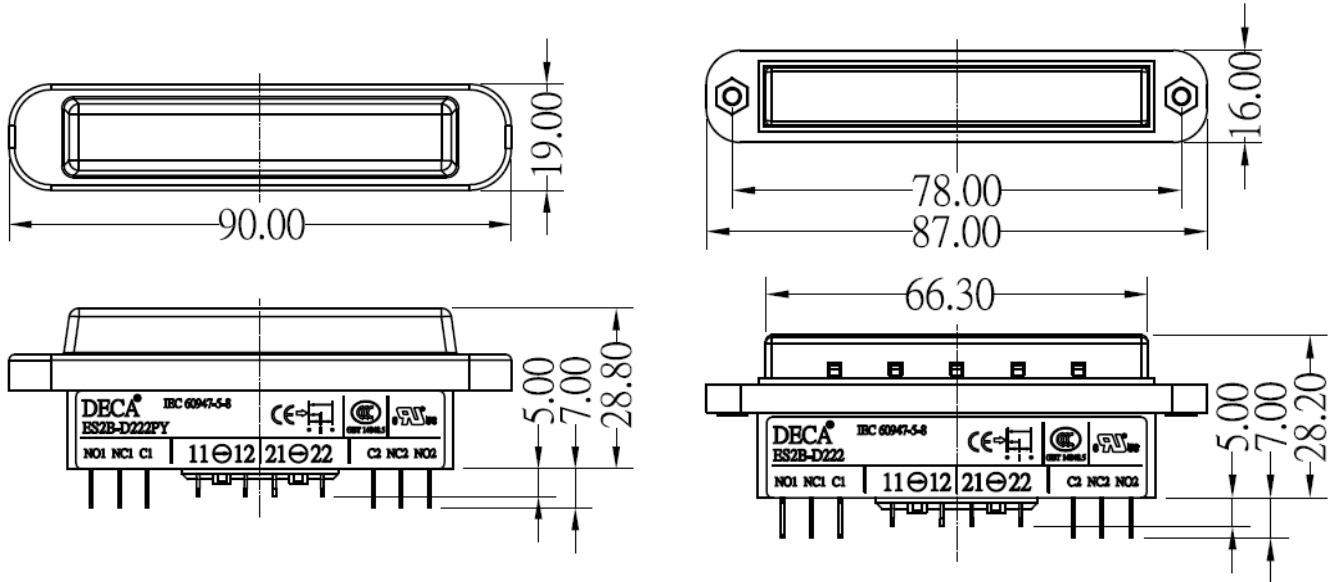
標籤側



- 3位置開關（註）  
2接點、端子 No.：NO1 - C1間、NO2 - C2間
- 按鈕復歸輔助開關  
0~2接點、端子 No.：11 - 12間、21 - 22間
- 按鈕按壓輔助開關  
0~2接點、端子 No.：31 - 32間、41 - 42間  
註：OFF ⇒ ON ⇒ OFF的3位置開關請使用NO - C間。(NC不使用)



## \* 外形尺寸



## 備用橡膠套

材質(顏色)	訂購型號	訂購型號
silicon(黃色)	BR04-ES2B01Y	1 個
silicon(黑色)	BR04-ES2B01B	1 個
NBR(灰色)	BR04-ES2B01G	1 個

